

CONDENS 7000i W

Caldaie a Condensazione



Caldaia a condensazione murale combinata o solo riscaldamento

GC7000i W 24 BC
GC7000i W 24 C
GC7000i W 28 BC
GC7000i W 28 C
GC7000i W 35 BC
GC7000i W 35 C
GC7000i W 14 B
GC7000i W 14
GC7000i W 24 B
GC7000i W 24

Vantaggi

- ▶ **Robustezza ed affidabilità** grazie agli scambiatori primari in lega di Al-Si
- ▶ **Campo di modulazione fino ad 1:8, costante**, grazie al sistema di modulazione privo di organi meccanici
- ▶ Comfort sanitario a 3 stelle: **il massimo ottenibile secondo EN13203-1/2**
- ▶ **Connettività** mediante EasyControl CT 200 oppure mediante modulo MB LAN2 (accessorio) abbinabile a termoregolatori CR..., CW...⁽¹⁾
- ▶ **Risparmio energetico** grazie alla **regolazione climatica integrata** (con accessorio sonda esterna) ed alla predisposizione a sistemi solari termici
- ▶ **Risparmio del tempo d'installazione** grazie alla **distanza degli attacchi idraulici dal muro pari a 18 cm**
- ▶ Installabilità in qualsiasi contesto grazie all'**omologazione C₆**, che permette l'utilizzo di sistemi di qualsiasi sistema di aspirazione/scarico
- ▶ Nuovo ed elegante design grazie al **mantello in vetro temprato al Titanio** (sia in versione bianco sia in versione nero)
- ▶ **Installazione esterna**, in luogo parzialmente protetto, nel rispetto della normativa vigente
- ▶ Massima tranquillità grazie al programma **Service5** con 3 anni di garanzia aggiuntiva ai 2 previsti per legge, sottoscrivendo un contratto di manutenzione programmata annuale con uno dei Servizi Assistenza Tecnica Junkers Bosch

Caratteristiche

- ▶ Scambiatori primari in lega di Al-Si WB6 e WB5 II+ (modello 35 kW)

La classe di efficienza energetica indica il valore di efficienza energetica del prodotto **GC7000i W 24 C**, modello della linea di prodotto **Condens 7000i W**. Le classi di efficienza energetica degli altri modelli di questa linea di prodotto possono essere diverse

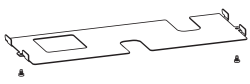
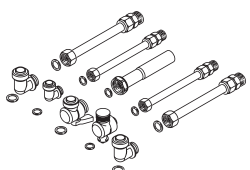
⁽¹⁾ L'utilizzo di EasyControl CT 200 esclude la possibilità di installare altri termoregolatori e moduli accessori (ad es. CW..., CR..., MS..., MB LAN2, etc.)

Sigla	Descrizione	Quantità per pallet	Codice	Prezzo € IVA escl.
Caldaie a condensazione murali combinate per riscaldamento e produzione istantanea di ACS				
GC7000i W 24 BC	Modello da 24 kW in riscaldamento e 24 kW in sanitario, vetro di colore nero. Versione a metano convertibile a GPL ⁽¹⁾	4	7 736 901 129	2.380,00
GC7000i W 24 C	Modello da 24 kW in riscaldamento e 24 kW in sanitario, vetro di colore bianco. Versione a metano convertibile a GPL ⁽¹⁾	4	7 736 901 130	2.380,00
GC7000i W 28 BC	Modello da 24 kW in riscaldamento e 28 kW in sanitario, vetro di colore nero. Versione a metano convertibile a GPL ⁽¹⁾	4	7 736 901 131	2.500,00
GC7000i W 28 C	Modello da 24 kW in riscaldamento e 28 kW in sanitario, vetro di colore bianco. Versione a metano convertibile a GPL ⁽¹⁾	4	7 736 901 085	2.500,00
GC7000i W 35 BC	Modello da 30 kW in riscaldamento e 35 kW in sanitario, vetro di colore nero. Versione a metano convertibile a GPL ⁽¹⁾	4	7 736 901 087	2.700,00
GC7000i W 35 C	Modello da 30 kW in riscaldamento e 35 kW in sanitario, vetro di colore bianco. Versione a metano convertibile a GPL ⁽¹⁾	4	7 736 901 132	2.700,00

Caldaie a condensazione murali solo riscaldamento				
GC7000i W 14 B	Modello da 14 kW in riscaldamento, vetro di colore nero. Versione a metano convertibile a GPL ⁽¹⁾	4	7 736 901 125	1.960,00
GC7000i W 14	Modello da 14 kW in riscaldamento, vetro di colore bianco. Versione a metano convertibile a GPL ⁽¹⁾	4	7 736 901 126	1.960,00
GC7000i W 24 B	Modello da 24 kW in riscaldamento, vetro di colore nero. Versione a metano convertibile a GPL ⁽¹⁾	4	7 736 901 127	2.210,00
GC7000i W 24	Modello da 24 kW in riscaldamento, vetro di colore bianco. Versione a metano convertibile a GPL ⁽¹⁾	4	7 736 901 128	2.210,00

⁽¹⁾ Modello funzionante ad aria propanata mediante apposita regolazione, rivolgersi al Servizio Assistenza Termotecnica

CONDENS 7000i W

Sigla accessori	Descrizione	Codice	Prezzo € IVA escl.
Accessori specifici			
Piastra collegamento idraulico a caldaia con placca di copertura	 Piastra di collegamento attacchi orizzontali completa di rubinetti lato riscaldamento, gas e raccorderia ACS/AFS, utilizzabile per collegamento ad eventuale bollitore. Placca di copertura integrata	7 736 901 279	253,00
Acc. 1151	 Kit raccordi di collegamento completo di tronchetti e rubinetto gas. Raccorderia per AFS/ACS utilizzabile per collegamento ad eventuale bollitore	7 719 002 999	95,00

Per tutti gli accessori non specifici vedere le sezioni relative (idraulici, fumisteria, termoregolazione, bollitori, etc.)

Dati del prodotto per il consumo energetico (ErP), secondo requisiti dei regolamenti UE n. 811/2013 e 812/2013 e s.m.i. a completamento della direttiva 2017/1369/UE.	GC7000i W 24 (B)C	GC7000i W 28 (B)C	GC7000i W 35 (B)C	GC7000i W 14 (B)	GC7000i W 24 (B)
Classe di efficienza energetica di riscaldamento	A				
Classe di efficienza energetica di produzione di acqua calda sanitaria	A			-	
Potenza termica nominale [kW]	24		28	14	24
Profilo di carico dichiarato	XL			-	
Efficienza energetica stagionale del riscaldamento d'ambiente η_s * [%]	93				

*Il valore di efficienza energetica stagionale η_s riportato nei dati ErP, è calcolato sul Potere calorifico superiore (H_u), secondo i Regolamenti integrativi alla Direttiva 2017/1369/UE e s.m.i.

Dati tecnici	GC7000i W 24 (B)C	GC7000i W 28 (B)C	GC7000i W 35 (B)C	GC7000i W 14 (B)	GC7000i W 24 (B)
Portata termica nominale max ($Q_{n,max}$) [kW]	24,6		29,0	14,4	24,6
Portata termica nominale min ($Q_{n,min}$) [kW]	3,1	3,8	5,2	2,1	3,1
Potenza termica nominale massima ($P_{n,max100\%}$) 40/30 °C [kW]	25,1		30,3	15,2	25,1
Potenza termica nominale massima ($P_{n,max100\%}$) 80/60 °C [kW]	24,0		28,4	14,0	24,0
Potenza termica nominale minima ($P_{n,min30\%}$) 40/30 °C [kW]	3,4	4,1	5,6	2,3	3,4
Potenza termica nominale minima ($P_{n,min30\%}$) 80/60 °C [kW]	3,0	3,7	5,0	2,0	3,0
Portata termica nominale max. acqua calda sanitaria ($Q_{n,maxWW}$) [kW]	24,6	28,7	33,8	14,4 (con bollitore)	24,6 (con bollitore)
Portata specifica secondo EN 13203-1/2 ($\Delta T = 30$ K) [l/min]	11,8	14,1	15,2	-	
Rendimento utile alla potenza massima $\eta_{u,Hi,100\%}$ 50/30 °C [%]	102,0	100,0	102,7	104,2	102,0
Rendimento utile alla potenza massima $\eta_{u,Hi,100\%}$ 80/60 °C [%]	97,5		98,0	97,5	97,4
Rendimento utile alla potenza minima $\eta_{u,Hi,30\%}$ 50/30 °C [%]	(1)				
Rendimento utile alla potenza minima $\eta_{u,Hi,30\%}$ 80/60 °C [%]	(1)				
Capacità vaso espansione riscaldamento [l]	12				
Omologazione per aspirazione aria/evacuazione prodotti della combustione	B ₂₃ , B ₃₃ , C ₁₃ , C ₃₃ , C ₄₃ , C ₅₃ , C ₆₃ , C ₈₃ , C ₉₃				
Classe NO _x (secondo EN 15502/1)	6				
Grado di protezione elettrica [IP]	X4D				
Peso [kg]	43		46	43	
Dimensioni (P x L x A) [mm]	350x440x840				

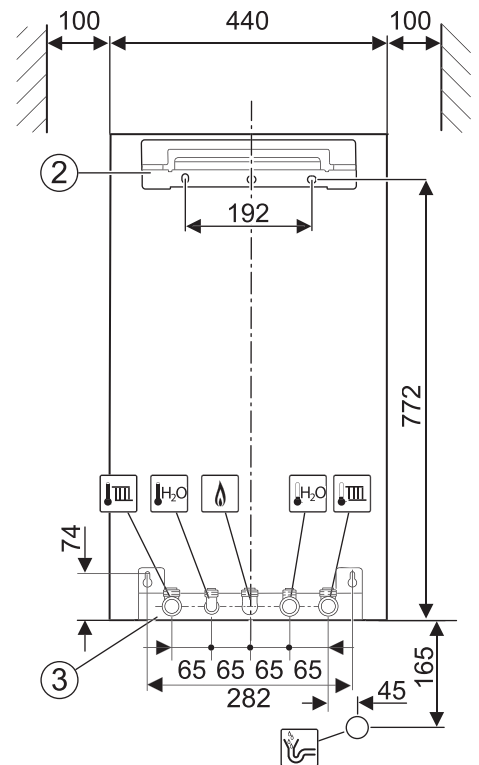
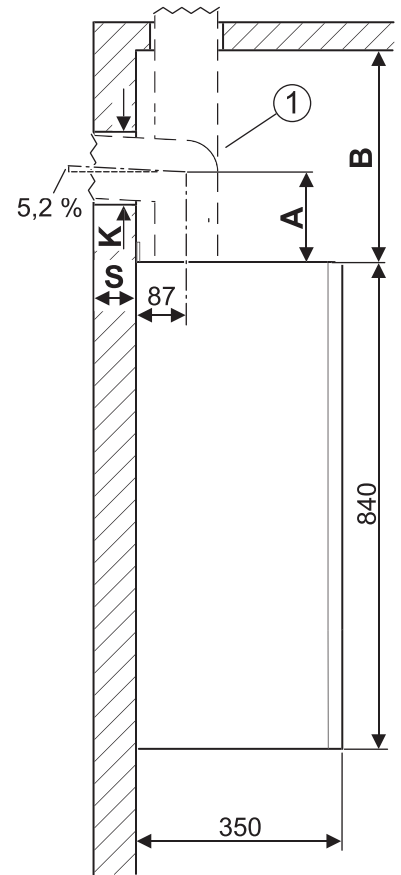
(1) Valori non disponibili al momento della stampa

CONDENS 7000i W

Collegamenti e quote [mm] per GC7000i W ..

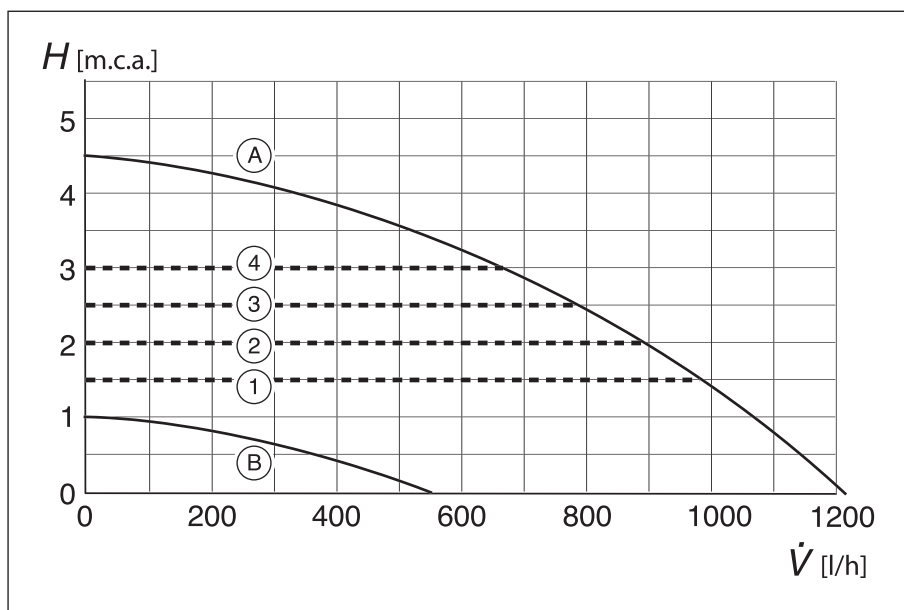
- [1] Accessori per aspirazione aria/evacuazione prodotti della combustione
- [2] Guida/staffa di aggancio
- [3] Piastra di collegamento per il montaggio (accessorio)
- [A] Distanza dal bordo superiore dell'apparecchio all'asse centrale del condotto orizzontale dei prodotti della combustione
- [B] Distanza dal bordo superiore dell'apparecchio al soffitto
- [K] Diametro foro a parete (aspirazione aria/evacuazione prodotti della combustione)⁽¹⁾
- [S] Spessore della parete⁽¹⁾

⁽¹⁾Per i valori attenersi a quanto riportato nel relativo manuale tecnico di installazione



Curve caratteristiche del circolatore di serie in GC7000i W 14/24/28

- [1] Campo prestazioni circolatore a pressione costante 150 mbar (impostazione di base)
- [2] Campo prestazioni circolatore a pressione costante 200 mbar (impostazione di base)
- [3] Campo prestazioni circolatore a pressione costante 250 mbar (impostazione di base)
- [4] Campo prestazioni circolatore a pressione costante 300 mbar (impostazione di base)
- [A] Curva caratteristica dei circolatori con potenza della pompa massima
- [B] Curva caratteristica dei circolatori con potenza della pompa minima
- [H] Prevalenza residua all'impianto [m.c.a.]
- [V] Portata [l/h]



Curve caratteristiche del circolatore di serie in GC7000i W 35

- [1] Campo prestazioni circolatore a pressione costante 150 mbar (impostazione di base)
- [2] Campo prestazioni circolatore a pressione costante 200 mbar (impostazione di base)
- [3] Campo prestazioni circolatore a pressione costante 250 mbar (impostazione di base)
- [4] Campo prestazioni circolatore a pressione costante 300 mbar (impostazione di base)
- [A] Curva caratteristica dei circolatori con potenza della pompa massima
- [B] Curva caratteristica dei circolatori con potenza della pompa minima
- [H] Prevalenza residua all'impianto [m.c.a.]
- [V] Portata [l/h]

