

CONDENSAZIONE

 **IMMERGAS**



# VICTRIX TERA/TERA VIP

Murali a condensazione  
istantanee e per solo riscaldamento



# VICTRIX TERA/TERA VIP

Risparmio e qualità a tutta efficienza

Semplice ed efficiente, la caldaia VICTRIX TERA ha riscosso un grande successo anche per la sua qualità costruttiva. Ora la gamma si arricchisce con il modello **TERA VIP completo di Aqua Celeris, filtro cicloidale magnetico** e sportello copricomandi.

**VICTRIX TERA VIP è ben accessoriata, garantisce il massimo comfort sanitario e grande sicurezza impiantistica.**

Tutti gli apparecchi della serie sono a condensazione e consentono un forte risparmio di gas soprattutto per l'efficienza della premiscelazione totale. La gamma comprende anche due istantanee da 24 e 28 kW e una versione da 24 kW per solo riscaldamento che si abbina a bollitori di varie capacità.

Tutti i modelli sono equipaggiati di modulo a condensazione con serpentino in acciaio Inox e sono **progettati per rispettare le nuove Direttive europee sull'utilizzo dell'energia.**

Le caldaie VICTRIX TERA e TERA VIP rientrano nella **classe 6, la più ecologica** nella classificazione europea, per le basse emissioni di monossido di carbonio (CO) e ossidi di azoto (NO<sub>x</sub>).



## ECOBONUS 65%

**Tutte le caldaie a condensazione Immergas sono in classe A**, tutte possono avere l'Ecobonus del 65% attualmente in vigore, se si abbinano a un termostato evoluto come lo **SMARTECH PLUS**, il **CAR<sup>v2</sup>**, il **SUPER CAR** o il **MINI CRD**.

Inoltre, grazie allo **Sconto in Fattura** le detrazioni fiscali si possono trasformare in **sconti immediati**.



## SMARTTECH PLUS. COMANDA LE CALDAIE A DISTANZA E RISPARMIA

L'evoluzione avanza veloce con il nuovo cronotermostato digitale SMARTTECH PLUS Immergas: **ora l'impianto termico comunica nel modo più immediato con la casa e chi la abita** anche via smartphone e computer, **il comfort aumenta e i consumi sono sotto controllo.**

SMARTTECH PLUS è il **cronotermostato intelligente** con tecnologia Bluetooth, che permette di regolare la temperatura del riscaldamento attraverso un'app dedicata.

Grazie alla funzione di **geolocalizzazione**, l'app alza la temperatura quando un componente della famiglia rientra a casa e la abbassa quando l'ultimo esce.

È compatibile, per alcune funzioni, con gli assistenti virtuali Alexa e Google Home.



Grazie alla classificazione **BACS "Building & Automation Control System"- classe B** della norma EN 15232, l'installazione di SMARTTECH PLUS consente di accedere all'**ECOBONUS 65%** o al **SUPERBONUS 110%**.

*N.B.: per altri kit optional abbinabili a SMARTTECH PLUS vedi pag. 18.*

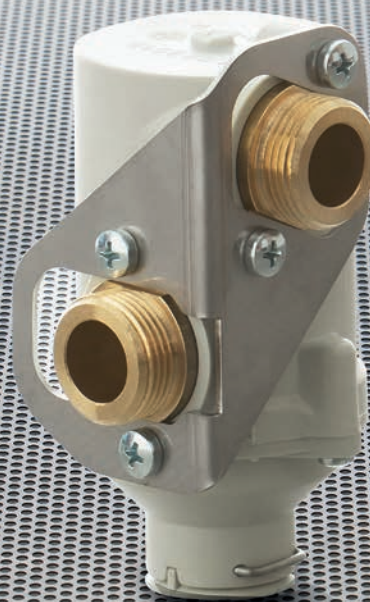
## I VANTAGGI DI SMARTTECH PLUS

- ▶ **Regolazione da remoto**  
Con il display oppure a distanza con l'app dedicata (necessaria connessione internet o Wi-Fi)
- ▶ **Accensione e spegnimento**  
A fasce orarie oppure con la geolocalizzazione
- ▶ **Controllo completo**  
Funzionamento, consumi, modifica dei parametri e visualizzazione delle anomalie su sito web
- ▶ **Facile da usare e da leggere**  
Perfetta visibilità con la tecnologia e-ink dei lettori digitali, consuma pochissimo e funziona a batterie che durano anche più di 2 anni
- ▶ **Fino a 18 termostati**  
Con l'app si possono gestire fino a 18 termostati smart in case diverse

.01



.02



## VICTRIX TERA VIP

Murale istantanea con sistema "Aqua Celeris" e filtro cicloidale di serie

### .01 PRODUZIONE ACQUA CALDA SANITARIA

Grazie al microaccumulo da 3,2 litri è garantita l'**immediata disponibilità di acqua calda sanitaria** ed il raggiungimento del **massimo livello di comfort sanitario (\*\*\*)** ai sensi della norma EN 13203 -1.

Risulta particolarmente indicata quando si vogliono eliminare i tempi di attesa che normalmente si hanno con le caldaie istantanee.

### .02 FILTRO CICLOIDALE MAGNETICO





I kit ciclonici magnetici sono filtri che uniscono il cosiddetto effetto "ciclonico" (separazione delle impurità tramite movimento circolare dell'acqua) all'effetto magnetico ottenuto tramite una barra contenente magneti permanenti che si trova in posizione centrale, e che trattiene le particelle ferrose che si trovano in sospensione nell'acqua.

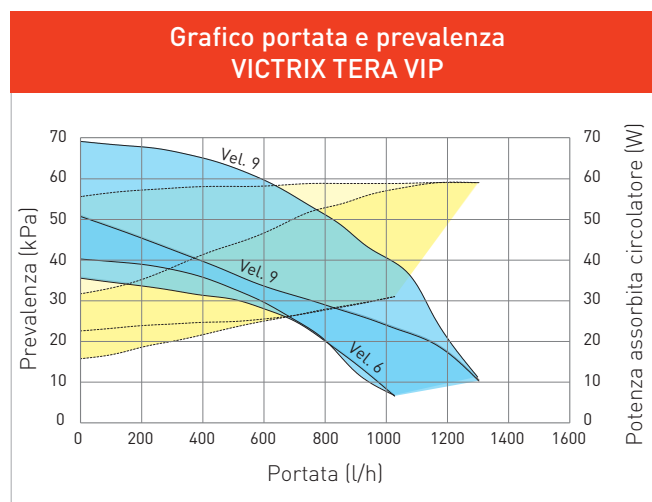
**VICTRIX TERA VIP ha di serie** (da montare in opera) **il filtro cicloidale magnetico**; si posiziona sul ritorno dell'acqua impianto ed è completo di 2 rubinetti di intercettazione che permettono di sfilare il magnete operando lo svuotamento dell'acqua contenuta nel filtro stesso senza svuotare l'intero impianto.

Caratteristiche tecniche	Unità di misura	VICTRIX TERA VIP
Codice caldaia metano Codice caldaia GPL		3.029585 3.029585GPL
Classe energetica in riscaldamento		A
Classe energetica in sanitario - Profilo di carico		A - XL
Codice dima		2.016866
Portata termica nominale massima in sanitario	kW (kcal/h)	28,8 (24.773)
Portata termica nominale massima in riscaldamento	kW (kcal/h)	24,6 (21.194)
Portata termica nominale minima	kW (kcal/h)	4,5 (3.862)
Potenza termica utile massima in sanitario	kW (kcal/h)	28,3 (24.295)
Potenza termica utile massima in riscaldamento	kW (kcal/h)	24,1 (20.717)
Potenza termica utile minima	kW (kcal/h)	4,3 (3.689)
Rendimento termico utile al 100% Pn (80 / 60 °C)	%	97,8
Rendimento termico utile al 30% del carico nom. (80 / 60 °C)	%	102,3
Rendimento termico utile al 100% Pn (40 / 30 °C)	%	108,2
Rendimento termico utile al 30% del carico nom. (40 / 30 °C)	%	108,3
Portata di gas al bruciatore (metano) max/min	m³/h	3,05/0,48
Prevalenza disponibile aspirazione/scarico (Portata Min. - Max.)	Pa	2 - 240
CO ponderato	mg/kWh	20
NO <sub>x</sub> ponderato	mg/kWh	35
Classe di NO <sub>x</sub>		6
Portata specifica in servizio continuo di acqua sanitaria (Δt 30 °C)	l/min	14,1
Pressione minima (dinamica) circuito sanitario	bar	0,3
Capacità vaso d'espansione riscaldamento nominale (totale)	litri	10 (8,0)
Grado di protezione elettrica	IP	X5D
Peso caldaia piena d'acqua (vuota)	kg	49 (43,6)

Per approfondimenti sui dati tecnici fare riferimento alla scheda tecnica o al libretto istruzioni disponibili sul sito [immergas.com](http://immergas.com)

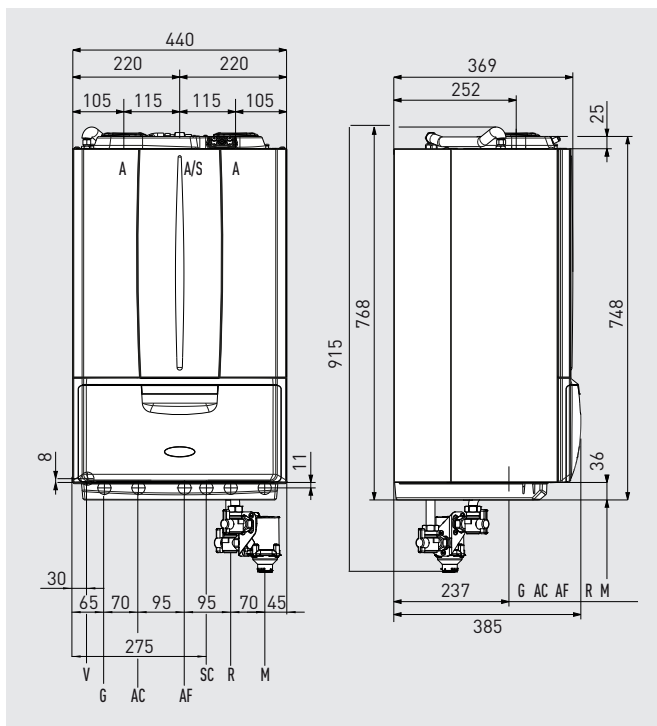
## Legenda

-  Prevalenza disponibile all'impianto con by-pass chiuso
-  Prevalenza disponibile all'impianto con by-pass aperto
-  Potenza assorbita dal circolatore con by-pass aperto (area tratteggiata)
-  Potenza assorbita dal circolatore con by-pass chiuso (area tratteggiata)



VICTRIX TERA VIP è completa di by-pass regolabile.

N.B. Il grafico rappresenta la prevalenza disponibile all'impianto con filtro cicloidale installato.



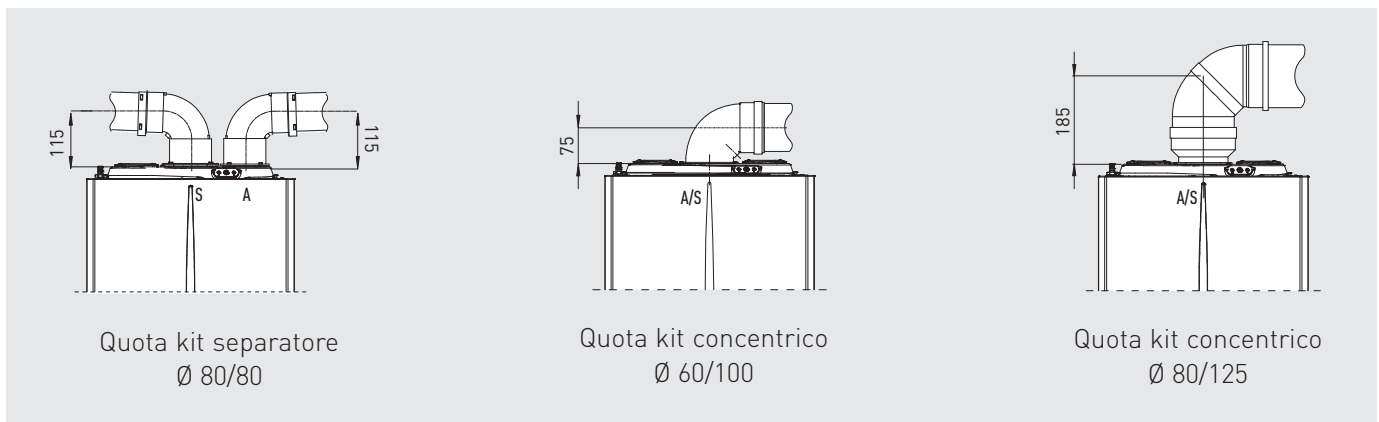
### Legenda

V	Allacciamento elettrico
G	Alimentazione gas (optional)
AC	Uscita acqua calda sanitaria
AF	Entrata acqua fredda saniatria (optional)
SC	Scarico condensa (diametro interno minimo Ø 13 mm)
M	Mandata impianto (optional)
R	Ritorno impianto (optional)
A/S	Aspirazione/scarico
A	Aspirazione aria
S	Scarico fumi

### Attacchi VICTRIX TERA VIP

Gas	Acqua sanitaria		Impianto	
G	AC	AF	R	M
3/4"	1/2"	1/2"	3/4"	3/4"

*Il gruppo di allacciamento è optional.*



Quota kit separatore  
Ø 80/80

Quota kit concentrico  
Ø 60/100

Quota kit concentrico  
Ø 80/125



**Pulizia degli impianti.** L'acqua degli impianti termici deve essere opportunamente trattata - norma UNI 8065 - per assicurare il corretto funzionamento della caldaia ed evitare intasamenti all'interno del generatore (rif. D.I. 26/06/15) - rif. libretto istruzioni dell'apparecchio.

## TERMOREGOLAZIONE

Tipologia	Codice	Vedi pag.
SMARTECH PLUS (cronotermistato SMART) <b>TERMOREGOLAZIONE EVOLUTA</b>	3.030909	18
Kit espansione per SMARTECH PLUS	3.030911	18
Kit base installazione scatola elettrica SMARTECH PLUS	3.031013	18
CAR <sup>2</sup> (Comando Amico Remoto modulante)* <b>TERMOREGOLAZIONE EVOLUTA</b>	3.021395	18
CAR <sup>2</sup> WIRELESS (Comando Amico Remoto modulante senza fili)* <b>TERMOREGOLAZIONE EVOLUTA</b>	3.021623	18
CRONO 7 (cronotermistato digitale settimanale)	3.021622	18
CRONO 7 WIRELESS (cronotermistato digitale settimanale senza fili)	3.021624	18
CRD PLUS (Comando Remoto Digitale Modulante) <b>TERMOREGOLAZIONE EVOLUTA</b>	3.032645	18
Kit sonda esterna <b>IDEALE PER LA SOSTITUZIONE</b>	3.014083	19
MINI CRD (Mini Comando Remoto Digitale modulante)** <b>TERMOREGOLAZIONE EVOLUTA</b>	3.020167	18
Kit comando telefonico	3.013305	19
Kit comando telefonico GSM	3.017182	19
Kit scheda di interfaccia DOMINUS	3.026273	19
Kit termostato sicurezza a bracciale (interrompendo l'alimentazione di caldaia)	3.019229	19
Kit sonda ingresso solare (solo se presente il kit gruppo allacciamento specifico)	3.021452	19
Kit scheda di gestione multizone e multiremoto (necessario in sostituzione di caldaie da incasso Immergas abbinare ad impianti a zone)	3.028444	19
Kit valvola miscelatrice per kit multizone	3.027084	19

\* Per la gestione di impianti a zone abbinare il kit scheda multizone e multiremoto (cod. 3.028444).

\*\* Questo comando è abbinabile esclusivamente ad impianti con un'unica zona e non è abbinabile a sonda esterna e kit interfaccia DOMINUS.

## FUMISTERIA

## Kit aspirazione/scarico "Serie Verde" per configurazione caldaia tipo C

Kit separatore Ø 80/80	3.012002	16
Kit orizzontale excentrico Ø 60/100	3.012000	16
Kit verticale concentrico color tegola Ø 60/100	3.016833	16

## Kit scarico fumi "Serie Verde" per installazioni all'esterno, con aspirazione diretta dall'esterno\*

Kit copertura superiore	3.029914	16
Kit scarico orizzontale Ø 80 da 0,5 m	3.016365	16
Kit scarico fumi verticale Ø 80 acciaio Inox (da abbinare a kit tronchetto Ø 80 cod. 3.016364)	3.024295	16

\*Per questa configurazione è obbligatorio utilizzare il kit copertura cod. 3.029914 unitamente ad uno dei kit di scarico fumi.

N.B.: Fumisteria con condotto di scarico fumi in PP da utilizzare esclusivamente sulle caldaie a condensazione.

Sistemi per intubamento (vedi pag. 17).

## OPTIONAL

Kit pompa scarico condensa <b>IDEALE PER LA SOSTITUZIONE</b>	3.026374	20
Kit passivatore di condensa <b>IDEALE PER LA SOSTITUZIONE</b>	3.019857	20
Kit carter inferiore <b>IDEALE PER LA SOSTITUZIONE</b>	3.029915	20
Gruppo allacciamento pensile	3.029913	20
Kit antigelo (fino a -15 °C)	3.017324	20
Kit dosatore polifosfati <b>IDEALE PER LA SOSTITUZIONE</b>	3.017323	21
Kit allacciamento universale <b>IDEALE PER LA SOSTITUZIONE</b>	3.011667	21
Kit rubinetti impianto	3.5324	21
Kit conversione aria propanata (50% aria - 50% propano)	3.027535	21



## VICTRIX TERA 24/28

Murali compatte a condensazione istantanee

### .03 PRODUZIONE ACQUA CALDA SANITARIA

Istantanee con un'ottima erogazione di acqua calda sanitaria. La versione VICTRIX TERA 28, grazie alla disponibilità di 32 kW per la produzione di acqua calda sanitaria, fornisce 15,3 l/min con un  $\Delta t$  30 °C.

### ABBINAMENTO A SISTEMI SOLARI

Nel caso di integrazione con sistemi solari, l'ampio campo di modulazione (dal 18 al 100% della potenza) garantisce il massimo comfort sanitario anche con acqua in ingresso preriscaldata. Nelle versioni istantanee, la funzione solare inibisce l'accensione del circolatore e del bruciatore per un tempo pari al valore di ritardo sanitario impostato nei parametri. Tale funzione risulta ancora più performante con l'ausilio del kit sonda ingresso solare (cod. 3.021452) che consente la rilevazione della temperatura dell'acqua in ingresso caldaia, proveniente da un bollitore solare. Se tale temperatura è pari o superiore a quella impostata sul selettore, il bruciatore e il circolatore vengono mantenuti spenti per tutta la durata del prelievo.



# VICTRIX TERA 24 PLUS

Murale compatta per solo riscaldamento, a condensazione  
abbinabile ad unità bollitore

**.04** VICTRIX TERA 24 PLUS può essere utilizzata come caldaia per il solo riscaldamento ambiente o collegata tramite un kit optional (vedi pag. 10) ad una unità bollitore per la produzione di acqua calda sanitaria.

## IDEALI PER PRELIEVI MULTIPLI DI ACQUA CALDA SANITARIA

Per grandi esigenze di acqua calda sanitaria o per più prelievi contemporanei, l'abbinamento all'unità bollitore separata è possibile con modelli da 80 fino a 2000 litri.

## ABBINAMENTO AD IMPIANTI SOLARI TERMICI

Le unità bollitore con capacità 120 litri o superiori sono predisposte per l'abbinamento di impianti solari termici a circolazione forzata, compresa la versione UB INOX SOLAR 200 V2 dotata di circuito solare integrato. La caldaia VICTRIX TERA 24 PLUS può essere collegata all'intera gamma di Soluzioni Solari Immergas.

**.04**





## INSTALLAZIONE PER INTERNO E PER ESTERNO

La gamma è **omologata per funzionamento all'esterno dell'abitazione** con kit di copertura superiore per installazione in luoghi parzialmente protetti (cod. 3.027263). È disponibile un kit resistenza elettrica per aumentarne la protezione antigelo da -5 °C a -15 °C (cod. 3.017324).

## I GRUPPI DI ALLACCIAMENTO OPTIONAL PER INSTALLAZIONE PENSILE

Versioni istantanee:

- gruppo di allacciamento cod.3.019264

Versione PLUS:

- gruppo di allacciamento per solo riscaldamento ambiente cod. 3.024907
- gruppo di allacciamento per l'abbinamento all'unità bollitore cod. 3.024609

## INSTALLAZIONE A INCASSO

L'installazione da incasso in OMNI CONTAINER (cod. 3.016991) permette di posizionare la caldaia all'esterno in una nicchia e di recuperare quindi spazio abitativo. Per inserire la caldaia all'interno dell'OMNI CONTAINER è necessario utilizzare **la staffa di sostegno** optional cod. 3.027129

## GRUPPI DI ALLACCIAMENTO OPTIONAL PER INSTALLAZIONE A INCASSO

Versioni istantanee:

- gruppo di allacciamento **anteriore** cod. 3.025396
- gruppo di allacciamento **posteriore** cod. 3.025382

Versione PLUS:

- gruppo di allacciamento **anteriore** cod. 3.025409
- gruppo di allacciamento **posteriore** cod. 3.025398

## REGOLAZIONE A DISTANZA

La caldaia può essere collegata al **CAR<sup>V2</sup>**, il cronotermostato modulante che **consente di comandare la caldaia comodamente dall'interno dell'abitazione.**

È inoltre disponibile il cronotermostato **SMARTECH PLUS** senza fili a tecnologia Bluetooth: **permette di regolare la temperatura del riscaldamento anche con smartphone attraverso un'app dedicata.** Per questi kit optional vedi da pagina 18.



### SOLUZIONI PER SISTEMI IBRIDI COMPATTI

La versione VICTRIX TERA 24 PLUS è installabile in soluzioni TRIO HYDRO sistema HYBRID. Predisposto per l'abbinamento della caldaia a condensazione alle soluzioni TRIO HYDRO 5, 8 o 12 kW, **consentono di aumentare le prestazioni energetiche dell'edificio e di sfruttare le energie rinnovabili riducendo le emissioni nocive.**

I sistemi ibridi compatti TRIO HYDRO **sono ideali per appartamenti di piccola metratura ma anche villette unifamiliari.** Installabili ad incasso o in specifici armadi tecnici consentono di ridurre gli spazi installativi ad uso impiantistico.

### FLESSIBILITÀ INSTALLATIVA CON TRIO HYDRO

In applicazioni con TRIO HYDRO sistema HYBRID le versioni VICTRIX TERA 24 PLUS possono essere installate nel SOLAR CONTAINER oppure nel DOMUS CONTAINER. La staffa di sostegno caldaia viene inserita di serie con il gruppo accessori di collegamento di TRIO HYDRO.

### GRUPPI DI ALLACCIAMENTO OPTIONAL

I tubi per il collegamento della caldaia all'impianto permettono la massima flessibilità impiantistica:

- gruppo allacciamento **verticale** cod. 3.032257 (per allacciamenti inferiori)
- gruppo allacciamento **orizzontale** cod. 3.032256 (per allacciamenti laterali)
- gruppo allacciamento **posteriore** cod. 3.032258 (per allacciamenti posteriori)

### SOLUZIONI GAUDIUM SOLAR

Con i modelli della gamma VICTRIX TERA, grazie alla possibile installazione nel SOLAR CONTAINER oppure nel DOMUS CONTAINER, si possono realizzare soluzioni tipo GAUDIUM SOLAR V2\* (nelle versioni "BASE").

La staffa di sostegno caldaia cod. 2.015545 è di serie con GAUDIUM SOLAR BASE.

\* Per le soluzioni integrate gamma GAUDIUM SOLAR V2 e TRIO HYDRO sistema HYBRID, esiste una documentazione dedicata.

Caratteristiche tecniche	Unità di misura	VICTRIX TERA 24	VICTRIX TERA 28	VICTRIX TERA 24 PLUS
Codice caldaia metano Codice caldaia GPL		3.027368 3.027368GPL	3.027369 3.027369GPL	3.027373 3.027373GPL
Classe energetica in riscaldamento		A	A	A
Classe energetica in sanitario - Profilo di carico		A - XL	A - XL	-
Codice dima		2.016866	2.016866	2.016866
Portata termica nominale massima in sanitario	kW (kcal/h)	28,8 (24.773)	32,6 (28.047)	28,8 (24.773)
Portata termica nominale massima in riscaldamento	kW (kcal/h)	24,6 (21.194)	28,6 (24.588)	24,6 (21.194)
Portata termica nominale minima	kW (kcal/h)	4,5 (3.862)	5,1 (4.413)	4,5 (3.862)
Potenza termica utile massima in sanitario	kW (kcal/h)	28,3 (24.295)	32,0 (27.520)	28,3 (24.295)
Potenza termica utile massima in riscaldamento	kW (kcal/h)	24,1 (20.717)	28,0 (24.080)	24,1 (20.717)
Potenza termica utile minima	kW (kcal/h)	4,3 (3.689)	4,9 (4.214)	4,3 (3.689)
Rendimento termico utile al 100% Pn (80 / 60 °C)	%	97,8	97,9	97,8
Rendimento termico utile al 30% del carico nom. (80 / 60 °C)	%	102,3	102,1	102,3
Rendimento termico utile al 100% Pn (40 / 30 °C)	%	108,2	107,9	108,2
Rendimento termico utile al 30% del carico nom. (40 / 30 °C)	%	108,3	108,4	108,3
Portata di gas al bruciatore (metano) max/min	m³/h	3,05/0,48	3,45/0,54	3,05/0,48
Prevalenza disponibile aspirazione/scarico (Portata Min. - Max.)	Pa	2 - 240	2 - 300	2 - 240
CO ponderato	mg/kWh	20	15	20
NO <sub>x</sub> ponderato	mg/kWh	35	30	35
Classe di NO <sub>x</sub>		6	6	6
Portata specifica in servizio continuo di acqua sanitaria (Δt 30 °C)	l/min	14,1	16,5	-
Pressione minima (dinamica) circuito sanitario	bar	0,3	0,3	-
Capacità vaso d'espansione riscaldamento nominale (totale)	litri	8 (5,8)	10 (6,4)	8 (5,8)
Grado di protezione elettrica	IP	X5D	X5D	X5D
Peso caldaia piena d'acqua (vuota)	kg	35,8 (33,6)	37,9 (35,5)	33,8 (32,0)

Per approfondimenti sui dati tecnici fare riferimento alla scheda tecnica o al libretto istruzioni disponibili sul sito [immergas.com](http://immergas.com)



Grafico portata e prevalenza  
VICTRIX TERA 24/24 PLUS

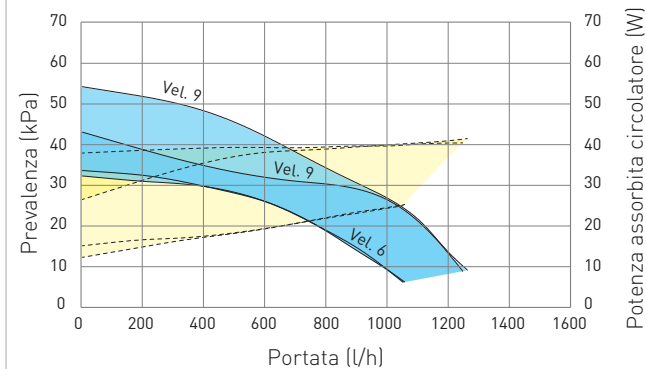
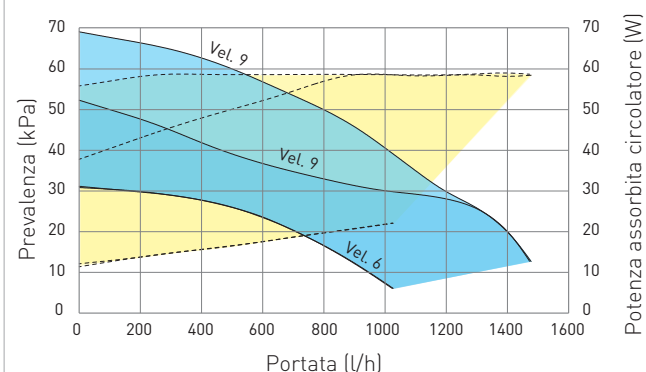






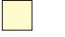



Grafico portata e prevalenza  
VICTRIX TERA 28

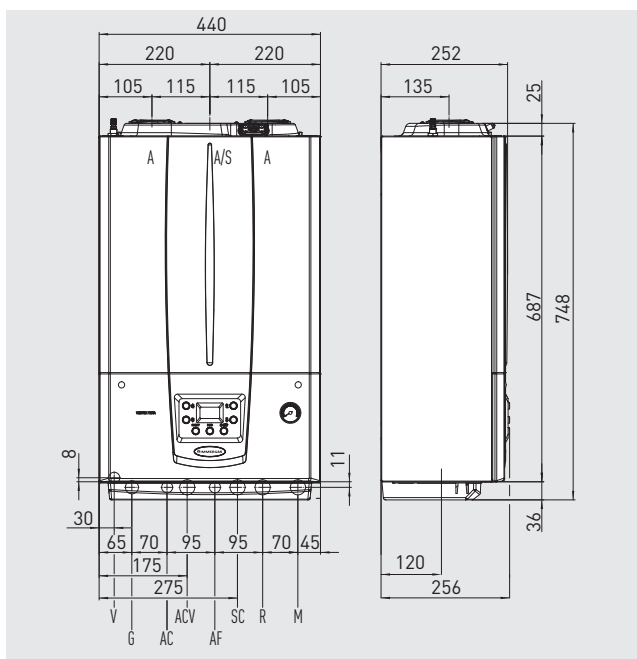


### Legenda

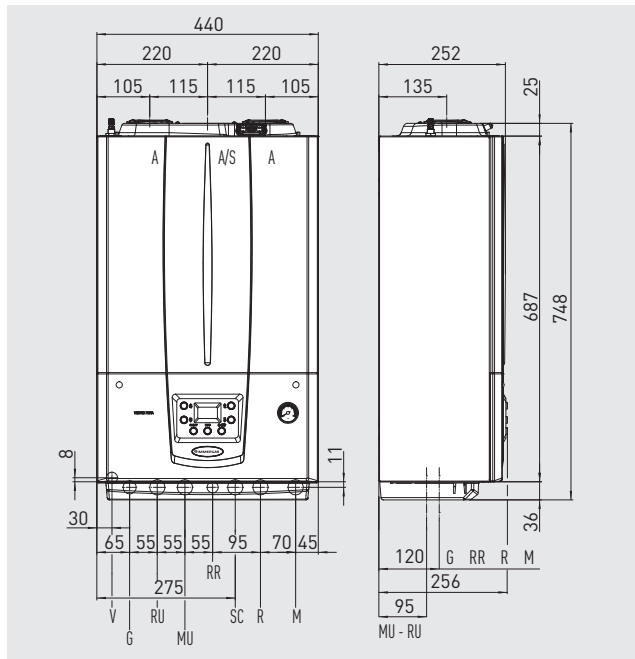
-   Prevalenza disponibile all'impianto con by-pass chiuso
-   Prevalenza disponibile all'impianto con by-pass aperto
-   Potenza assorbita dal circolatore con by-pass aperto (area tratteggiata)
-   Potenza assorbita dal circolatore con by-pass chiuso (area tratteggiata)

Le VICTRIX TERA sono complete di by-pass regolabile.

VICTRIX TERA 24/28



VICTRIX TERA 24 PLUS



Attacchi VICTRIX TERA 24/28

Gas	Acqua sanitaria		Impianto	
G	AC	AF	R	M
3/4"	1/2"	1/2"	3/4"	3/4"

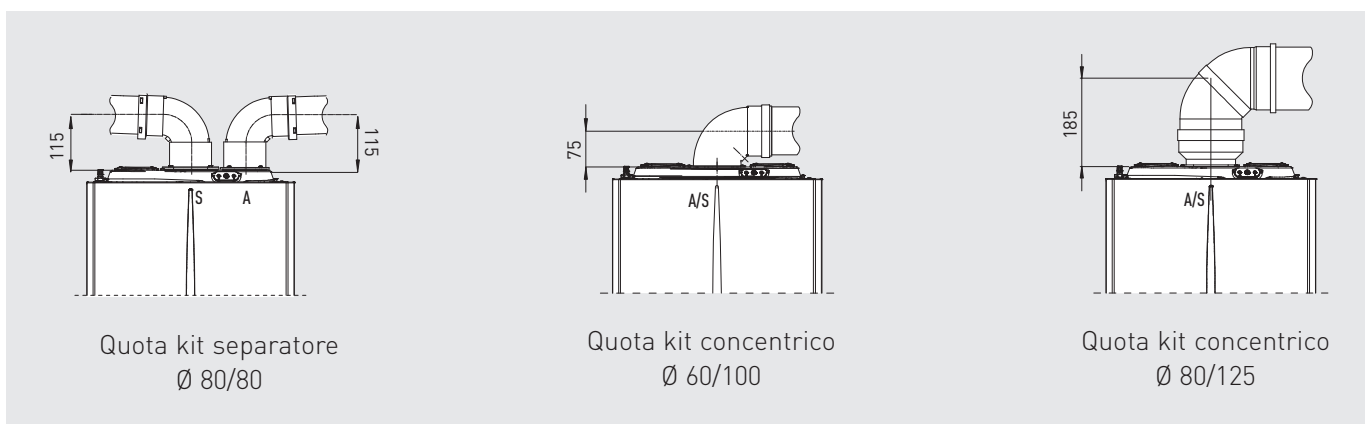
Attacchi VICTRIX TERA 24 PLUS


Gas	Acqua sanitaria		Impianto
G	MU-RU	RR	M-R
3/4"	3/4"	1/2"	3/4"

Il gruppo di allacciamento è optional.

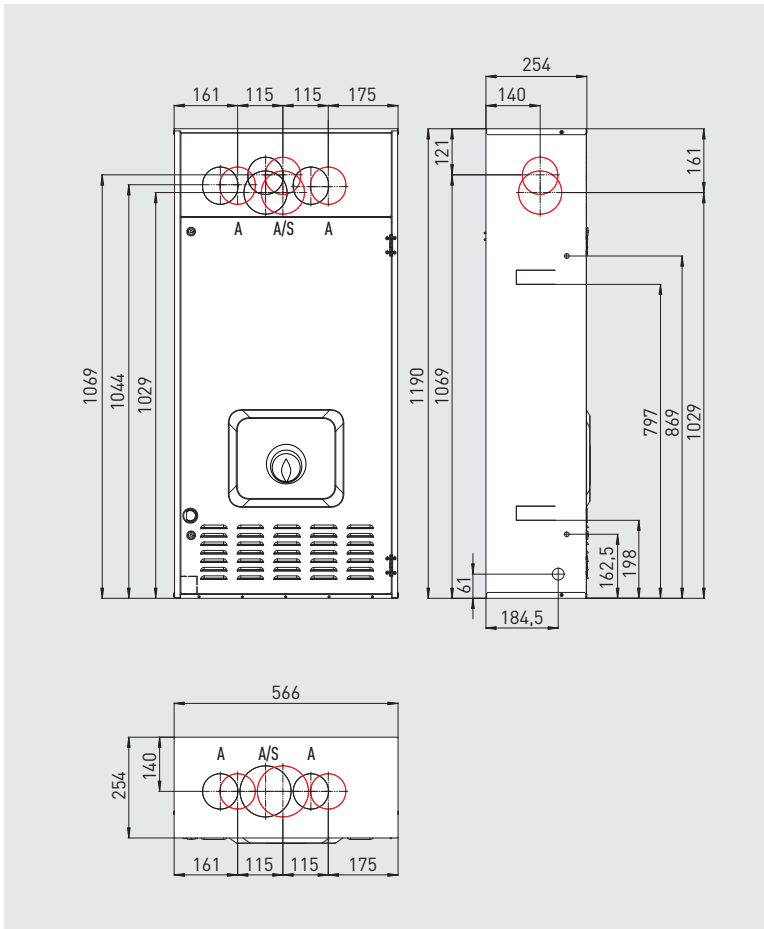
Legenda

V Allacciamento elettrico	R Ritorno impianto (optional)
G Alimentazione gas (optional)	RR Riempimento impianto (optional)
AC Uscita acqua calda sanitaria	RU Ritorno Unità Bollitore (optional)
ACV Entrata acqua calda sanitaria kit valvola solare (optional)	MU Mandata Unità Bollitore (optional)
AF Entrata acqua fredda sanitaria (optional)	A/S Aspirazione/scarico
SC Scarico condensa (diametro interno minimo Ø 13 mm)	A Aspirazione aria
M Mandata impianto (optional)	S Scarico fumi



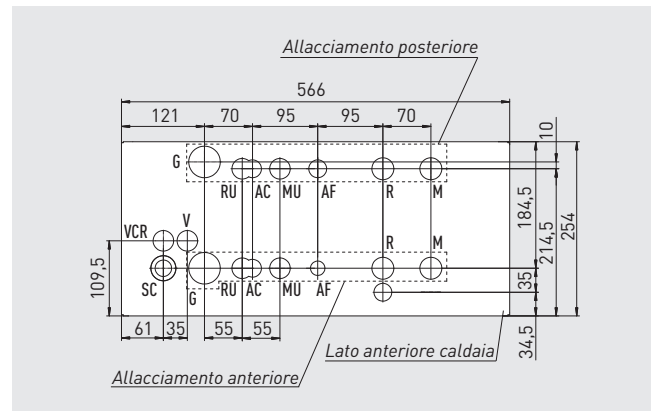
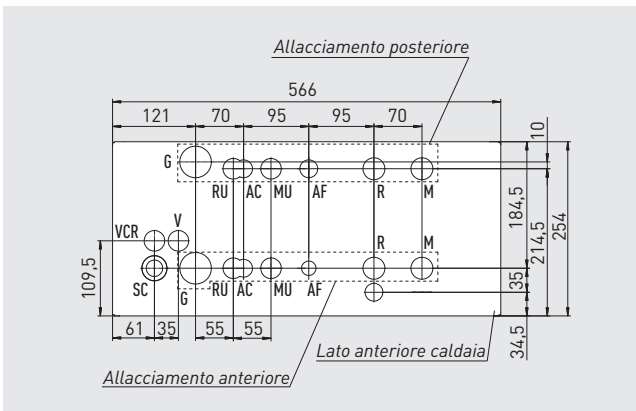
 **Pulizia degli impianti.** L'acqua degli impianti termici deve essere opportunamente trattata - norma UNI 8065 - per assicurare il corretto funzionamento della caldaia ed evitare intasamenti all'interno del generatore (rif. D.I. 26/06/15) - rif. libretto istruzioni dell'apparecchio.

TELAIO OMNI CONTAINER



Legenda

- V Allacciamento elettrico
- VCR Allacciamento elettrico CAR<sup>2</sup> (optional)
- G Alimentazione gas (optional)
- AC Uscita acqua calda sanitaria (optional)
- AF Entrata acqua sanitaria (optional)
- SC Scarico condensa diametro interno minimo Ø 13 mm (optional)
- M Mandata impianto (optional)
- R Ritorno impianto (optional)
- RU Ritorno Unità Bollitore (optional)
- MU Mandata Unità Bollitore (optional)
- A/S Aspirazione/scarico
- A Aspirazione aria
- S Scarico fumi



Attacchi VICTRIX TERA 24/28

Gas	Acqua sanitaria		Impianto		
	G	AC	AF	R	M
1/2"	1/2"	1/2"	3/4"	3/4"	

Attacchi VICTRIX TERA 24 PLUS

Gas	Acqua sanitaria	Riempimento impianto	
		AF	M-R
1/2"	3/4"	1/2"	3/4"



**Pulizia degli impianti.** L'acqua degli impianti termici deve essere opportunamente trattata - norma UNI 8065 - per assicurare il corretto funzionamento della caldaia ed evitare intasamenti all'interno del generatore (rif. D.I. 26/06/15) - rif. libretto istruzioni dell'apparecchio.



### FUMISTERIA AD INNESTO “SERIE VERDE”

VICTRIX TERA/TERA VIP dispone di una serie dedicata di kit di aspirazione aria/scarico fumi realizzati in modo tale da garantire un'elevata resistenza alla corrosione ed una notevole rapidità e funzionalità all'installazione, grazie anche al sistema di aggancio ad innesto ed alle guarnizioni di tenuta in materiale apposito. Le caldaie VICTRIX TERA/TERA VIP possono essere installate in configurazione camera stagna e tiraggio forzato oppure camera aperta e tiraggio forzato (ideale per installazione all'esterno in luogo parzialmente protetto).

#### Configurazione a camera aperta, tiraggio forzato

Tipologia	Codice
Kit scarico orizzontale Ø 80 da 0,5 m estensione max 30 m*	3.016365
Kit scarico fumi verticale Ø 80 acciaio Inox estensione max 30 m* (da abbinare a kit tronchetto Ø 80 cod. 3.016364)	3.024295
Kit copertura superiore VICTRIX TERA VIP	3.029914
Kit copertura superiore VICTRIX TERA/TERA PLUS	3.027263

#### Configurazione a camera stagna, tiraggio forzato\*

Kit separatore Ø 80/80 estensione max 36 m*	3.012002
Kit orizzontale excentrico Ø 60/100 estensione max 12,9 m*	3.012000
Kit orizzontale excentrico Ø 60/100 Short estensione max 11,9 m*	3.024598
Kit orizzontale Ø 60/100 con terminale orientabile estensione max 9,9 m*	3.024267
Kit verticale concentrico color tegola Ø 60/100 estensione max 14,4 m*	3.016833

\* Sono disponibili inoltre ulteriori componenti della fumisteria (prolunghe, curve a 90°, curve a 45°, concentrici Ø 80/125, sistemi d'intubamento, etc.); per maggiori informazioni verificare la documentazione a corredo della caldaia.



## SISTEMI PER INTUBAMENTO

La soluzione dell'intubamento consente di riutilizzare lo spazio interno, oltre che di camini esistenti, anche di asole tecniche o di vani tecnici, da intendersi come quei vani a sviluppo prevalentemente verticale, senza soluzione di continuità strutturale ai piani, aventi perimetro chiuso e adibiti al contenimento di servizi tecnici dell'edificio.

**In base alla UNI 7129:2015 è possibile, in impianti con portata termica nominale non maggiore di 35 kW, realizzare l'intubamento anche in edifici di nuova costruzione.**

Immergas propone **4 sistemi** di intubamento:

- **Intubamento rigido Ø 60 mm** lunghezza massima percorribile di 22 metri rettilinei\*
- **Intubamento rigido Ø 80 mm** lunghezza massima percorribile di 30 metri rettilinei\*
- **Intubamento flessibile Ø 80 mm** (DN 80 pari a Ø esterno 84 mm) lunghezza massima percorribile di 18 metri rettilinei\*
- **Intubamento flessibile Ø 50 mm** (DN 50 pari a Ø esterno 58 mm) lunghezza massima percorribile di 7,5 metri rettilinei\*

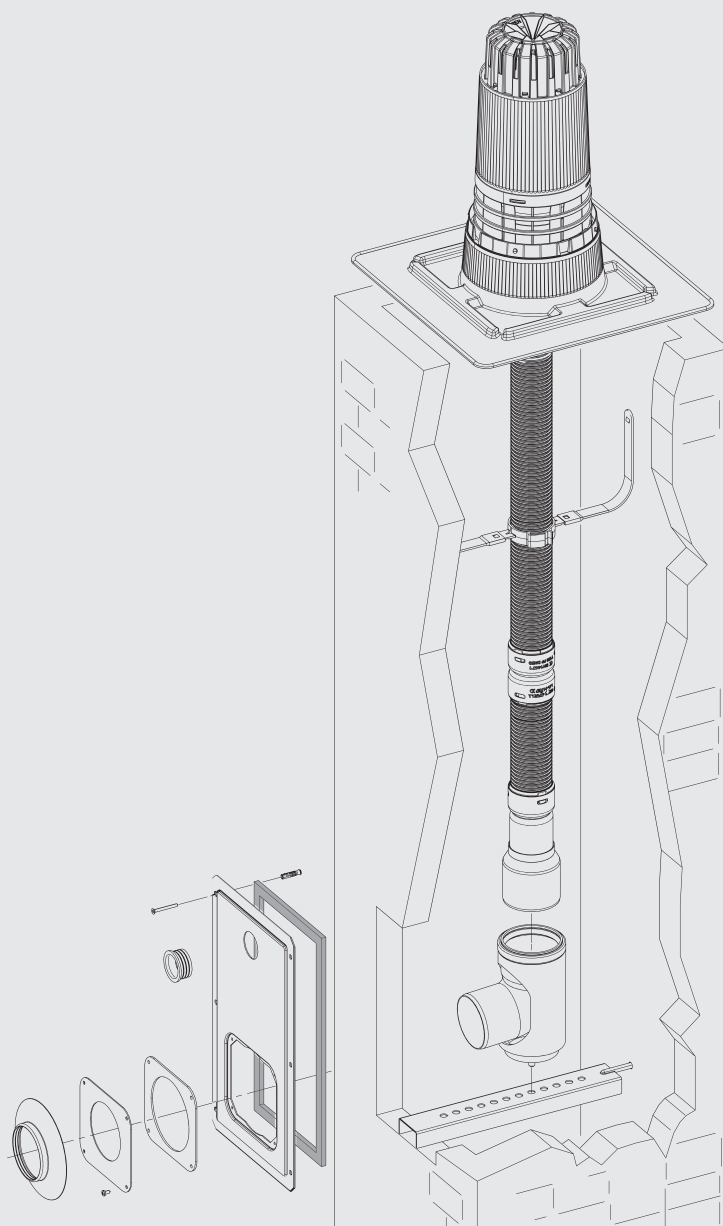
### IDEALE PER LA SOSTITUZIONE

Tutti i sistemi si avvalgono di:

- **Materiale idoneo** al funzionamento ad umido; PP (polipropilene)
- **Curva ad ingresso ascendente** che evita la realizzazione di un ulteriore scarico a T per la raccolta condensa (rif. UNI 7129:2015)
- **Marcatura CE** ai sensi della UNI EN 14471

*Per una corretta installazione consultare le istruzioni di montaggio dei sistemi.*


*\* Tale lunghezza è ottenuta considerando il terminale completo di aspirazione Ø 80, 1m di tubo Ø 80 in scarico e le due curve a 90° Ø 80 in uscita dalla caldaia.*



Esempio di intubamento flessibile Ø 50 mm

L'abbinamento di un dispositivo di termoregolazione a VICTRIX TERA/TERA VIP è un ottimo investimento perché comporta un aumento sensibile dell'efficienza energetica stagionale dell'impianto di riscaldamento. Nei successivi kit optional di termoregolazione viene pertanto riportata una classe che determina il valore di incremento percentuale relativo.


### SMARTECH PLUS (Cronotermostato SMART)

Tipologia		Codice
<p>Cronotermostato SMART hi-tech senza fili a tecnologia Bluetooth                      Equipaggiato di gateway, base fissaggio a parete (con bolla livellante integrata), supporto da tavolo, alimentazione 2 batterie (di serie).                      Tecnologia di trasmissione: Wi-Fi 802.11 b/g/n 2.4 GHz                      Distanza di comunicazione Termostato - modulo Gateway: max 10 mt*</p> <p><b>IDEALE PER LA SOSTITUZIONE</b>                      Classe del dispositivo V** o VI                      Valore di efficienza energetica stagionale 3%** o 4%</p> <p><b>TERMOREGOLAZIONE EVOLUTA</b></p>	 <p>Dimensioni (Ø x P) mm 70 x 35</p> <p>Dimensioni (Ø x P) mm 70 x 18</p>	3.030909
<p><b>Kit espansione per SMARTECH PLUS</b>                      Per gestire la temperatura in più zone della casa (esempio zona giorno e zona notte). Il kit comprende: termostato SMART aggiuntivo e relè wi-fi (in questo caso è necessaria la presenza di una rete wi-fi in abitazione).</p>		3.030911
<p><b>Kit base installazione scatola elettrica SMARTECH PLUS</b>                      Consente la copertura del foro a parete per scatole elettriche tipo 503.</p>		3.031013


### CAR<sup>V2</sup> (Comando Amico Remoto modulante)

<p>Cronotermostato modulante con remotazione dei comandi di caldaia; integra speciali funzioni tra cui l'impostazione della temperatura antigelo e la funzione antilegionella (solo per caldaie con boiler).                      Classe del dispositivo V** o VI                      valore di efficienza energetica stagionale 3%** o 4%</p> <p><b>TERMOREGOLAZIONE EVOLUTA</b></p> <p><i>Nota: per la gestione di impianti a zone abbinare il kit scheda multizona e multiremoto (cod. 3.028444) vedi pag. 19.</i></p> <p><i>Disponibile anche in versione WIRELESS - senza fili - cod. 3.021623.</i></p>	 <p>Dimensioni (H x L x P) mm 103 x 142 x 31</p>	3.021395
---	---	----------


### CRD PLUS (Comando Remoto Digitale modulante)

<p>Cronotermostato modulante con remotazione dei comandi di caldaia; integra speciali funzioni tra cui l'impostazione della temperatura antigelo. <b>NOVITÀ</b>                      Classe del dispositivo V** o VI                      Valore di efficienza energetica stagionale 3%** o 4%</p> <p><b>TERMOREGOLAZIONE EVOLUTA</b></p>	 <p>Dimensioni (H x L x P) mm 85 x 118 x 30</p>	3.032645
---	---	----------

### MINI CRD (Comando Remoto Digitale)

<p>Cronotermostato modulante compatto.                      Nota: può essere installato solo per impianti a 1 zona e senza l'ausilio di sonda esterna o di kit interfaccia DOMINUS.                      Classe del dispositivo V** o VI                      valore di efficienza energetica stagionale 3%** o 4%</p> <p><b>TERMOREGOLAZIONE EVOLUTA</b></p>	 <p>Dimensioni (H x L x P) mm 80 x 80 x 23</p>	3.020167
---	--	----------

### CRONO 7


<p>Cronotermostato ON-OFF digitale settimanale.                      Classe del dispositivo IV** o VII                      valore di efficienza energetica stagionale 2%** o 3,5%</p>	 <p>Dimensioni (H x L x P) mm 103 x 142 x 31</p>	3.021622
--	--	----------

Disponibile anche in versione WIRELESS - senza fili - cod. 3.021624.


\* La distanza massima effettiva potrebbe essere inferiore in presenza di pareti, soffitti o ostacoli tra i due dispositivi. Il Gateway deve essere installato all'interno dell'abitazione.

\*\* Classe di appartenenza con settaggi di fabbrica. Alcuni dispositivi di termoregolazione possono assumere classi diverse a seconda dei settaggi impostabili ad esempio modulante o ON/OFF. L'utilizzo di questi dispositivi determina un contributo, in valore percentuale, all'efficienza energetica stagionale del riscaldamento d'ambiente..


## Sonda esterna

Tipologia		Codice
Per funzionamento a temperatura scorrevole. Classe del dispositivo II*, VI o VII valore di efficienza energetica stagionale 2%*, 4% o 3,5% <b>IDEALE PER LA SOSTITUZIONE</b>		3.014083


## Comando telefonico GSM

Per edifici non forniti di rete telefonica fissa. Abbinabile a tutti i dispositivi di termoregolazione Immergas (ad eccezione del MINI CRD).		Dimensioni (H x L x P) mm 198 x 78 x 30,5	3.017182
---	--	--	----------


## Comando telefonico

Per edifici forniti di rete telefonica fissa. Abbinabile a tutti i dispositivi di termoregolazione Immergas (ad eccezione del MINI CRD).		Dimensioni (H x L x P) mm 85 x 85 x 31	3.013305
---	--	---	----------

## Kit scheda di interfaccia DOMINUS

Kit per telecomandare la caldaia direttamente dall'app DOMINUS. Il kit trasmettitore Wi-Fi è da interporre ad un modem/router wireless (non fornito da Immergas) e va installato esternamente alla caldaia.		Dimensioni (H x L x P) mm 100 x 75 x 45	3.026273
--	---	--	----------

## Kit scheda di gestione multizone e multiremoto

Consente di controllare fino a 4 zone omogenee o 1 zona diretta + 1 zona miscelata abbinata a comandi remoti modulanti (es. CAR <sup>v2</sup> ). Necessario in sostituzione di caldaie Immergas con impianti a zone.		Dimensioni (H x L x P) mm 175 x 110 x 50	3.028444
---	--	---	----------

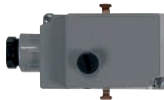
## Kit valvola miscelatrice

Per kit scheda di gestione multizone cod. 3.028444.			3.027084
---	--	--	----------

## Kit sonda ingresso solare

Per versioni istantanee. Consente la rilevazione della temperatura dell'acqua in ingresso caldaia, proveniente da un bollitore solare (compatibile solo se presente il kit gruppo allacciamento tubi in rame).			3.021452
---	--	--	----------

## Kit termostato sicurezza a bracciale (togliendo l'alimentazione di caldaia)

Per caldaie impostate in bassa temperatura diretta (compatibile solo se presente il kit gruppo allacciamento tubi in rame).			3.019229
---	---	--	----------

All'interno della ricca gamma di optional è possibile trovare ogni specifico accessorio di completamento per l'installazione di VICTRIX TERA/TERA VIP. L'utilizzo di kit originali valorizza la qualità e l'affidabilità dei prodotti. Gli accessori Immergas godono di una garanzia convenzionale di due anni grazie al servizio degli stessi Centri di Assistenza Tecnica Autorizzati che operano per gli apparecchi.


### Kit filtro cicloidale magnetico

Tipologia		Codice
Per VICTRIX TERA/PLUS, di serie in VICTRIX TERA VIP.  Per residui ferrosi impianto termico. I due rubinetti presenti di serie nel kit consentono una facile manutenzione pulendo il filtro senza dover svuotare il circuito. Solo per installazioni all'interno dell'edificio. Dimensioni estremamente compatte. <b>IDEALE PER LA SOSTITUZIONE</b>		3.024176
Kit filtro cicloidale magnetico <b>IDEALE PER LA SOSTITUZIONE</b> per installazione d all'interno di OMNI CONTAINER cod. 3.016991		3.029367

### Kit pompa scarico condensa caldaie murali

Da utilizzare in caso di contro pendenza tra sifone e scarico. Il kit non può essere installato all'esterno dell'edificio.  Dimensioni: 230 x 62 x 55 mm <b>IDEALE PER LA SOSTITUZIONE</b>		3.026374
--	--	----------

### Kit carter inferiore per caldaie a condensazione

Per VICTRIX TERA. Cornice estetica di altezza 250 mm che copre la zona allacciamenti e i principali accessori abbinabili alle caldaie a condensazione murali quali: kit allacciamento universale, filtro cicloidale magnetico, dosatore di polifosfati, kit rubinetti impianto con filtro, kit rubinetti impianto, pompa di scarico condensa murali (se installata sotto caldaia). <b>IDEALE PER LA SOSTITUZIONE</b>		3.027341
Per VICTRIX TERA VIP <b>IDEALE PER LA SOSTITUZIONE</b>		3.029915

### Kit passivatore di condensa

Da utilizzare per neutralizzare la condensa qualora non venga miscelata con altri reflui domestici (rif. UNI 7129-5:2015). Il kit non può essere installato all'esterno dell'edificio.  Dimensioni: lunghezza 380 mm e Ø120 mm <b>IDEALE PER LA SOSTITUZIONE</b>		3.019857
--	--	----------

### Kit antigelo -15 °C

Cavo scaldante che consente di estendere la protezione antigelo della caldaia fino a -15 °C.		3.017324
--	--	----------

### Kit vaso espansione riscaldamento supplementare

Kit vaso espansione da 2 litri per VICTRIX TERA.		3.017514
--	--	----------

### Gruppo di allacciamento

Gruppo di allacciamento pensile per VICTRIX TERA VIP.		3.029913
---	--	----------

## Kit cornice e portello universale per telai da incasso

Tipologia		Codice
<p>Kit cornice e portello universale. Per installazione all'interno di telai da incasso Immergas non più in produzione e nicchie o telai preesistenti.</p> <p>Dimensioni (H x L x P) mm 1370 x 720 x 50 <b>IDEALE PER LA SOSTITUZIONE</b></p>		3.027041

## Kit rubinetti di intercettazione

<p>Kit rubinetti impianto da 3/4" (cromati).</p>		3.5324
<p>Kit rubinetti impianto con filtro da 3/4" (cromati).</p>		3.015854


## Kit allacciamento universale

<p>Kit allacciamento universale (con tubo gas rivestito ai sensi dell'UNI-CIG 9891). <b>IDEALE PER LA SOSTITUZIONE</b></p>		3.011667
--	--	----------


## Kit conversione aria propanata

<p>50% propano - 50% aria.</p>		3.027535
--------------------------------	--	----------

## Kit dosatore polifosfati

<p>Kit dosatore di polifosfati per caldaia installata all'interno dell'abitazione. Il dosatore di polifosfati consente di rispettare le condizioni imposte dal D.L. 26 giugno 2015 relativamente al trattamento della durezza dell'acqua. <b>IDEALE PER LA SOSTITUZIONE</b></p>		3.017323
<p>Kit dosatore di polifosfati per VICTRIX TERA installata da incasso. <b>IDEALE PER LA SOSTITUZIONE</b></p>		3.017328

## Kit disconnettore

<p>Per versioni istantanee installate pensili: no da incasso.</p>		3.016301
---	---	----------

La gamma VICTRIX TERA/TERA VIP è predisposta per l'abbinamento ai DIM (Disgiuntori Idrici Multimpianto), disponibile in versioni da incasso o pensili, per la gestione di impianti a zone omogenee o miste.

NB: i DIM sono abbinabili (ad esclusione dei DIM BASE) tenendo conto che è possibile gestire le zone solo mediante CRONO 7 (no CAR<sup>2</sup>) e che non è collegabile il segnale di stato.





# ALTA FORMAZIONE IMMERGAS

Corsi di certificazione e qualificazione dei professionisti.

Immergas ha sempre investito nell'attenta preparazione dei tecnici che lavorano con il proprio marchio. Dal 2010 le principali attività formative si tengono nella Domus Technica, il centro per la formazione più evoluto del settore. Docenti qualificati tengono corsi teorici e pratici di aggiornamento sulle novità tecnico-normative e sull'approfondimento delle nuove tecnologie.

Una **squadra di esperti Immergas** sono disponibili per **consulenze** su impianti con fonti di energie rinnovabili mediante **sopralluoghi** in loco, **preventivazione e progettazione** preliminare di impianti termici e fotovoltaici, **verifiche energetiche** con software specifici, **visite agli studi di progettazione** nell'ambito di lavori di una certa complessità e **convegni e corsi** esterni. Ai professionisti sono dedicati corsi su specifiche tematiche:

- CORSI CERTIFICAZIONE F-GAS per chi opera e fa manutenzione su macchine che contengono fluidi frigoriferi (rif. D.P.R. 43/12)
- CORSI QUALIFICAZIONE FER fonti energetiche rinnovabili come solare e pompe di calore (rif. D.Lgs. 28/11).
- FORMAZIONE CONTINUA per i PROGETTISTI che vogliono conseguire crediti formativi (rif. D.P.R. 137/12).

Per le modalità di partecipazione ai corsi, rivolgersi alla propria agenzia di zona o collegarsi al sito **immergas.com** sezione AZIENDA - ALTA FORMAZIONE

Per ulteriori informazioni: 800 306 306 | [consulenza@immergas.com](mailto:consulenza@immergas.com) | [normativo@immergas.com](mailto:normativo@immergas.com)





# 600 CENTRI ASSISTENZA IN TUTTA ITALIA

Sempre affidabili, aggiornati, disponibili, efficienti.

È la rete più capillare d'Italia ed è composta da tecnici e professionisti formati, informati, selezionati per disponibilità, impegno e capacità organizzative. Il successo di Immergas si basa in buona parte sull'attenzione alle esigenze dei clienti e sul rapporto di fiducia che si instaura tra consumatori e rappresentanti del marchio sul territorio.

Per dare forza alla collaborazione tra Immergas e i professionisti, per offrire certezze e più vantaggi ai clienti, **tutti i CAT firmano il Decalogo dei servizi**: qui sono scritte le norme che definiscono i termini di intervento, le operazioni da svolgere gratuitamente e gli elementi che caratterizzano la qualità del servizio Immergas.

Il Centro Assistenza Tecnica Autorizzato Immergas è il **punto di riferimento per: verifica iniziale e prova fumi**, convalida e avvio gratuito della garanzia convenzionale Immergas, **interventi di urgenza** in massimo 36 ore dalla chiamata, **disponibilità 7 giorni su 7** (alla domenica solo la mattina) in inverno, utilizzo esclusivo di **ricambi originali** Immergas, esecuzione di **riparazioni e manutenzioni a regola d'arte**, **compilazione dei documenti** da esibire in caso di controlli degli enti competenti.

Per ulteriori informazioni: **800 306 306** | [assistenza@immergas.com](mailto:assistenza@immergas.com)





[immergas.com](http://immergas.com)



Per richiedere ulteriori approfondimenti specifici, i Professionisti del settore possono anche avvalersi dell'indirizzo e-mail: [consulenza@immergas.com](mailto:consulenza@immergas.com)

Immergas S.p.A.  
42041 Brescello (RE) - Italy  
Tel. 0522.689011  
Fax 0522.680617



**IMMERCAS**  
SISTEMA DI QUALITÀ  
CERTIFICATO  
UNI EN ISO 9001:2015

Progettazione, fabbricazione ed assistenza post-vendita di caldaie a gas, scaldabagni a gas e relativi accessori