

CONDENSAZIONE

 **IMMERGAS**



VICTRIX SUPERIOR

Murali a condensazione
istantanee con Aqua Celeris
e per solo riscaldamento

HYDROGEN READY 20%

NOVITA' NOVITA' NOVITA' NOVITA' NOVITA'



MILIONI DI CALDAIE VENDUTE



VICTRIX SUPERIOR

Prestazioni e design evoluti, il riferimento sicuro per la sostituzione

Nuovo design, scheda elettronica hi-tech, performance idrauliche e comfort eccellente per le **sostituzioni** di caldaie obsolete. Le nuove caldaie a condensazione VICTRIX SUPERIOR hanno potenze da 26 e 35 kW nelle versioni istantanee e 35 kW per la versione solo riscaldamento ambiente. In particolare, le versioni istantanee garantiscono immediatezza nell'erogazione di acqua calda sanitaria grazie al sistema "Aqua Celeris".

EFFICIENZA E ATTENZIONE ALL'AMBIENTE

Il campo di modulazione molto ampio (1:15 nelle versioni da 35 kW) garantisce l'**alta efficienza**, mentre circolatore a basso consumo e modulo a condensazione con serpentino di sezione ampia riducono i rischi di intasamento. La **classe ecologica** delle VICTRIX SUPERIOR è la **6**: la migliore per le basse emissioni nocive (CO e NOx).

FACILITÀ DI INSTALLAZIONE

Tutti i modelli possono scaricare i fumi a parete (D.L. 102, 4 luglio 2014) e la **clapet di serie** **permette l'abbinamento a sistemi di evacuazione dei fumi collettivi in pressione positiva**.

Le VICTRIX SUPERIOR si installano anche all'esterno in luoghi protetti.

Gli attacchi idraulici sono identici ai precedenti modelli e il gruppo di allacciamento è di serie per favorire gli installatori nelle sostituzioni. Le VICTRIX SUPERIOR sono tutte equipaggiate **di serie con filtro cicloidale magnetico**.



**Efficienza
stagionale 94%**

A+

VICTRIX SUPERIOR

può raggiungere una classificazione energetica maggiore (A+), se abbinata a un termoregolatore evoluto Immergas come lo **SMARTTECH PLUS** o il **CAR^{V2}** (quest'ultimo connesso a sonda esterna).



MASSIMA FLESSIBILITÀ

Le caldaie VICTRIX SUPERIOR **hanno ottenuto la certificazione Hydrogen Ready.**

La nuova VICTRIX SUPERIOR può ora funzionare con **unico codice** a metano, GPL, aria propanata e **miscela fino al 20% di idrogeno.**

IDROGENO: LA SOLUZIONE PER RIDURRE L'EMISSIONE DI CO₂ E GAS SERRA IN AMBIENTE

Mentre il gas naturale emette carbonio nell'atmosfera quando viene bruciato in una caldaia, l'idrogeno no: **consente emissioni estremamente contenute e inoltre è un combustibile più efficiente dal punto di vista energetico.** Dal momento che gran parte delle emissioni di carbonio sono dovute all'industria del riscaldamento, questa nuova tecnologia può essere un'arma chiave nella lotta per raggiungere i livelli di emissioni zero di carbonio.

Per dare un'idea dei vantaggi ambientali, si pensi che l'introduzione della miscela di idrogeno al 20% in tutto il mondo **permetterebbe di risparmiare circa 6 milioni di tonnellate di emissioni di anidride carbonica all'anno e la riduzione dei gas serra del 7%.** Se le caldaie fossero completamente alimentate a idrogeno i risultati sarebbero straordinari.

Per rendere praticabile una rete di idrogeno, lo scoglio è la produzione su larga scala e la predisposizione di sistemi di distribuzione. Molte nazioni stanno infatti iniziando a investire grosse cifre nella produzione, distribuzione e stoccaggio dell'idrogeno.





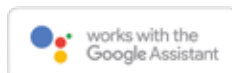
SMARTECH PLUS.

LA TEMPERATURA DI CASA ORA È SMART.

L'evoluzione avanza veloce con il nuovo cronotermostato digitale SMARTECH PLUS Immergas: **ora l'impianto termico comunica nel modo più immediato con la casa e chi la abita** anche via smartphone e computer, **il comfort aumenta e i consumi sono sotto controllo.**

SMARTECH PLUS è il **cronotermostato intelligente** con tecnologia Bluetooth, che permette di regolare la temperatura del riscaldamento attraverso un'app dedicata. Grazie al **sistema di geolocalizzazione**, si connette agli smartphone e permette di sapere quando in casa non c'è nessuno o se anche un solo componente della famiglia rientra, in modo da impostare la temperatura desiderata.

È compatibile, per alcune funzioni, con gli assistenti virtuali Alexa e Google Home.



Grazie alla classificazione **BACS "Building & Automation Control System"- classe B** della norma EN 15232, l'installazione di SMARTECH PLUS consente di accedere all'**ECOBONUS 65%** o al **SUPERBONUS 110%** (nei casi previsti e verificati dal progettista).





I VANTAGGI DI SMARTECH PLUS

▸ **Regolazione da remoto**

Con il display oppure a distanza con l'app dedicata (necessaria connessione internet o Wi-Fi).
Tecnologia di trasmissione: Wi-Fi 802.11 b/g/n 2.4 GHz
Distanza di comunicazione Termostato - modulo Gateway: max 10 mt *

▸ **Accensione e spegnimento**

A fasce orarie oppure con la geolocalizzazione dei membri della famiglia sull'app

▸ **Controllo completo**

Funzionamento, consumi, modifica dei parametri e visualizzazione delle anomalie su sito web

▸ **Facile da usare e da leggere**

Perfetta visibilità con la tecnologia e-ink dei lettori digitali, consuma pochissimo e funziona a batterie che durano anche più di 2 anni

▸ **Fino a 18 termostati**

Con l'app si possono gestire fino a 18 termostati smart in case diverse

* La distanza massima effettiva potrebbe essere inferiore in presenza di pareti, soffitti o ostacoli tra i due dispositivi.
Il Gateway deve essere installato all'interno dell'abitazione.

.01



VERSIONI ISTANTANEE

.01

SISTEMA "AQUA CELERIS"

Le VICTRIX SUPERIOR sono dotate di microaccumulo coibentato da 3,2 litri in acciaio inox che, inserito nel circuito primario di caldaia, velocizza l'erogazione dell'acqua calda sanitaria eliminando quindi i tempi di attesa che normalmente si hanno con l'utilizzo di caldaie istantanee.

REGOLATORE DI PORTATA

Il regolatore di portata a comando elettronico con doppia sonda sanitaria, sostituisce il tradizionale limitatore di flusso ottimizzando la quantità di acqua calda sanitaria in funzione della potenza di caldaia e del salto termico sanitario (acqua fredda/calda).

MASSIMO COMFORT SANITARIO

Le VICTRIX SUPERIOR, hanno ottenuto il riconoscimento del massimo livello di comfort sanitario *** ai sensi della norma EN 13203 -1.

ABBINAMENTO A SISTEMI SOLARI

La caldaia istantanea è predisposta di serie per ricevere, in ingresso acqua fredda sanitaria, acqua preriscaldata da un bollitore solare. Attivando la funzione solare nei parametri, la caldaia si accende solo se risulta necessario integrare il riscaldamento dell'acqua proveniente dal bollitore.

Le versioni istantanee hanno vaso d'espansione impianto da 10 litri e sono omologate per esterno.



VERSIONE PLUS

.02 IDEALE PER PIÙ PRELIEVI CONTEMPORANEI DI ACQUA CALDA SANITARIA

VICTRIX SUPERIOR PLUS è abbinabile direttamente ad unità bollitore separata (la gamma è disponibile in modelli da 80 fino a 2000 litri), da scegliere in base alle esigenze impiantistiche per la produzione di acqua calda sanitaria.

ABBINAMENTO A SISTEMI SOLARI

Le unità bollitore con capacità 120 litri o superiori sono predisposte per l'abbinamento di impianti solari termici a circolazione forzata, compresa la versione UB INOX SOLAR 200 V2 dotata di circuito solare integrato. VICTRIX SUPERIOR PLUS può essere collegata all'intera gamma di Soluzioni Solari Immergas.

MODULARITÀ DI INSTALLAZIONE

Predisposta per il funzionamento indipendente o in cascata, può essere installata in batteria **fino a 3 apparecchi** in abbinamento ai relativi kit optional (kit gestione caldaie in cascata; regolatore di cascata e zone, kit collettori con valvola di sicurezza 2,7 bar omologata INAIL).

Le **versioni PLUS hanno vaso d'espansione impianto da 10 litri e sono omologate per esterno.**

.02





FILTRO CICLOIDALE MAGNETICO DI SERIE

I kit ciclonici magnetici sono filtri che uniscono il cosiddetto effetto "ciclonico" (separazione delle impurità tramite movimento circolare dell'acqua) all'effetto magnetico ottenuto tramite una barra contenente magneti permanenti che si trova in posizione centrale, e che trattiene le particelle ferrose che si trovano in sospensione nell'acqua. **VICTRIX SUPERIOR ha di serie** (da montare in opera) **il filtro cicloidale magnetico**; si posiziona sul ritorno dell'acqua impianto ed è completo di 2 rubinetti di intercettazione che permettono di sfilare il magnete operando lo svuotamento dell'acqua contenuta nel filtro stesso senza svuotare l'intero impianto.

GRUPPO DI ALLACCIAMENTO DI SERIE

Tutti i tubi e i rubinetti necessari per l'allacciamento della caldaia all'impianto sono presenti di serie all'interno della caldaia.



SCAMBIATORE PRIMARIO IN ACCIAIO INOX

Lo **scambiatore primario** che equipaggia le VICTRIX SUPERIOR è realizzato con **serpentino di scambio mono-tubo in acciaio Inox**. L'assenza di collettori e circuiti in parallelo, garantisce la **massima affidabilità nel tempo**: non sono presenti saldature.

La singola spirale in acciaio Inox senza strozzature permette di avere un **circuito idraulico perfettamente bilanciato, riducendo notevolmente le perdite di carico**.

La sezione interna, ampia e costante, consente di limitare depositi, riducendo i rischi di intasamento nel caso di impurità presenti nell'acqua (ad esempio nel caso di sostituzione di caldaie su impianti datati).

Per questa sua peculiarità, le **VICTRIX SUPERIOR sono ideali nella sostituzione**.



NUOVO ED ELEGANTE DESIGN, ELETTRONICA HI-TECH

Equipaggiata con **portello di chiusura cruscotto e ampio display sempre in vista, tasti touch retroilluminati e comode manopole** per effettuare le regolazioni.

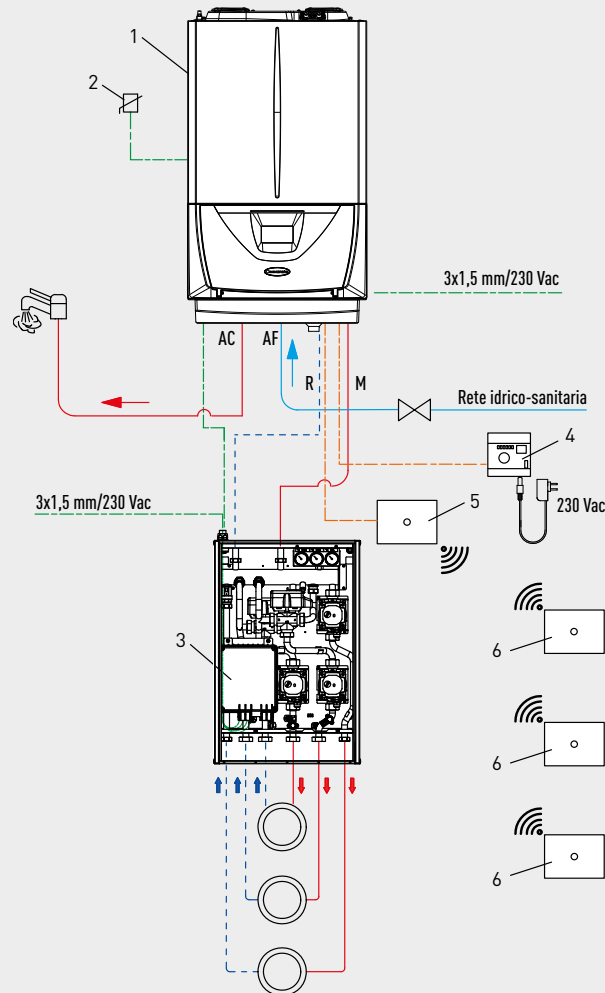
Il display risulta ben illuminato e leggibile e i tasti touch sono dotati di un ottimo feedback tattile, in linea con l'elevato livello qualitativo del prodotto.

Oltre all'illuminazione dei tasti, la scheda è dotata di segnalatore acustico in grado di evidenziare in modo sonoro i comandi attuati dall'utente sui pulsanti.

L'elettronica hi-tech mette a disposizione numerose nuove funzioni come ad esempio la possibilità di **gestire direttamente dal cruscotto di caldaia 3 zone** o la comodità di **impostare 4 fasce orarie comfort e 4 calendari**, per la **programmazione delle zone impianto e del sanitario**.

Legenda

- | | |
|---|---------------------------------------|
| 1 | Caldaia |
| 2 | Sonda esterna |
| 3 | DIM 3 zone ErP |
| 4 | Kit scheda di interfaccia DOMINUS |
| 5 | Concentratore sonde ambiente wireless |
| 6 | Sonde ambiente wireless |
| — | Collegamenti elettrici |
| — | Collegamenti MODBUS |



L'EVOLUZIONE NELLA TERMOREGOLAZIONE

Impianti con più zone

Equipaggiata di serie con elettronica di ultima generazione, è possibile la gestione di 3 zone con l'ausilio di sonde ambiente wireless e concentratore (entrambi optional).

L'impostazione delle temperature ambiente e delle fasce orarie di funzionamento avviene **direttamente dal cruscotto della caldaia o a distanza tramite app** (da telefono, tablet o pc) **con l'ausilio del kit optional interfaccia DOMINUS**.

È predisposta per abbinamento con gateway Theben (non fornito da Immergas) per la gestione domotica mediante protocollo KONNEX.

In ville unifamiliari particolarmente estese la gestione dell'impianto può essere affidata al kit disgiuntore impianto DIM ErP. Il carter inferiore della caldaia è predisposto per il fissaggio sia del concentratore sonde ambiente che della scheda di interfaccia DOMINUS, rendendo agevole all'installatore le operazioni di montaggio dei kit.

Impianti monozona

Queste applicazioni possono essere gestite in modo semplice attraverso lo **SMARTTECH PLUS** (con relativa app per il controllo a distanza), oppure con il **CARV2** (entrambi optional).

Nota: i kit optional sopradescritti sono riportati da pagina 16 del presente catalogo.





FUMISTERIA A INNESTO “SERIE VERDE”

Le VICTRIX SUPERIOR dispongono di una serie dedicata di kit di aspirazione aria/scarico fumi realizzati in modo tale da garantire un'elevata resistenza alla corrosione ed una notevole rapidità e funzionalità all'installazione, grazie anche al sistema di aggancio ad innesto ed alle guarnizioni di tenuta in materiale apposito. Le caldaie VICTRIX SUPERIOR possono essere installate in configurazione camera stagna e tiraggio forzato oppure camera aperta e tiraggio forzato (ideale per installazione all'esterno in luogo parzialmente protetto).

Configurazione a camera aperta, tiraggio forzato

Tipologia	Codice
Kit scarico orizzontale tiraggio forzato Ø 80 da 0,5 m	3.016365
Kit copertura superiore NOVITÀ	3.032166
Kit scarico fumi verticale Ø 80 acciaio Inox (per esterni)**	3.024295

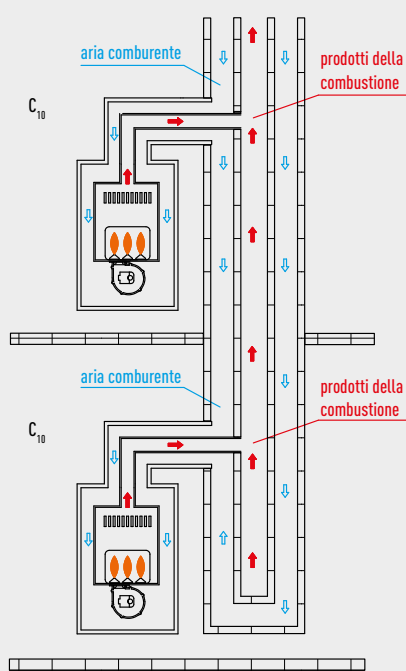
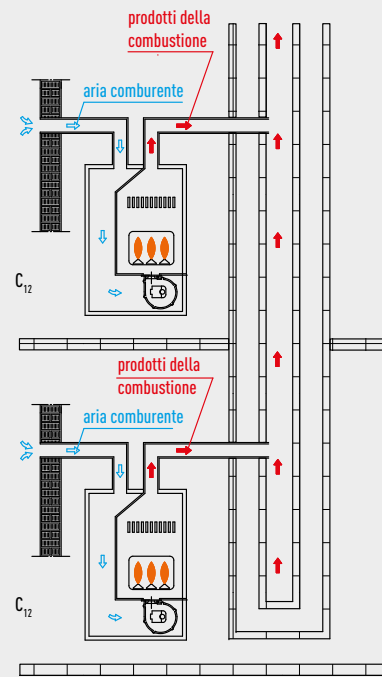
** Da abbinare a kit tronchetto Ø 80 cod. 3.016364.

Configurazione a camera stagna, tiraggio forzato

Kit separatore Ø 80/80 estensione max 36 m*	3.012002
Kit orizzontale excentrico Ø 60/100 estensione max 12,9 m*	3.012000
Kit orizzontale excentrico Ø 60/100 Short estensione max 11,9 m*	3.024598
Kit orizzontale Ø 60/100 con terminale orientabile estensione max 9,9 m*	3.024267
Kit verticale concentrico color tegola Ø 60/100 estensione max 14,4 m*	3.016833

* Per un calcolo che tenga conto degli spostamenti, delle curve e dell'inserimento di kit particolari, occorre rifarsi al libretto istruzioni della caldaia.

N.B.: Sono disponibili inoltre ulteriori componenti della fumisteria (esempio prolunghe, curve a 90°, curve a 45°, sistemi d'intubamento, etc.); per maggiori informazioni verificare la documentazione a corredo della caldaia.

Configurazione C_{10} Configurazione C_{12}

CONFIGURAZIONI C_{10} - C_{12}

La norma EN 15502 prende in considerazione l'eventualità che la clapet principale di serie in caldaia possa col tempo non garantire una perfetta tenuta, pertanto **è necessaria una seconda sicurezza** (clapet optional 3.031599) **solo per apparecchi che possono essere installati in ambienti abitati, collegati a canne collettive in pressione positiva.**

Inoltre, **in fase di manutenzione** dell'apparecchio, **la clapet in uscita caldaia evita il reflusso di fumi in ambiente** in caso di apertura del modulo scambiatore.

Massime estensioni condotti fumari Immergas, in caso di abbinamento a canne fumarie collettive in pressione positiva (configurazioni C_{10} e C_{12})

- Condotti fumari \varnothing 80/125: 7,7 metri
- Condotti fumari \varnothing 80/80: 10 metri + 1 metro di terminale aspirazione

Per ulteriori approfondimenti consultare il libretto istruzioni a corredo dell'apparecchio.

Nota: l'inserimento della clapet cod. 3.031599 comporta una variazione dell'interasse fumisteria rispetto a quello riportato a pagina 15. Per approfondimenti consultare il libretto istruzioni a corredo dell'apparecchio.



Caratteristiche tecniche	Unità di misura	VICTRIX SUPERIOR 26	VICTRIX SUPERIOR 35	VICTRIX SUPERIOR 35 PLUS
Codice		3.033009	3.033010	3.033011
Classe energetica in riscaldamento		A	A	A
Classe energetica in sanitario/Profilo di carico		A/XL	A/XL	-
Codice dima		2.017174	2.017174	2.017174
Portata termica nominale massima in sanitario	kW (kcal/h)	26 [22.360]	34 [29.228]	-
Portata termica nominale massima in riscaldamento	kW (kcal/h)	24,6 [21.191]	32,8 [28.226]	32,8 [28.226]
Portata termica nominale minima in sanitario	kW (kcal/h)	2,2 [1.889]	2,2 [1.897]	-
Portata termica nominale minima in riscaldamento	kW (kcal/h)	2,2 [1.889]	2,2 [1.897]	2,2 [1.897]
Potenza termica utile massima in sanitario	kW (kcal/h)	25,4 [21.801]	33 [28.380]	-
Potenza termica utile massima in riscaldamento	kW (kcal/h)	24 [20.640]	32 [27.520]	32 [27.520]
Potenza termica utile minima in sanitario	kW (kcal/h)	2,1 [1.806]	2,1 [1.806]	-
Potenza termica utile minima in riscaldamento	kW (kcal/h)	2,1 [1.806]	2,1 [1.806]	2,1 [1.806]
Rendimento termico utile al 100% Pn (80 /60 °C)	%	97,4	97,5	97,5
Rendimento termico utile al 30% del carico nom. (80/60 °C)	%	103,5	104,2	104,2
Rendimento termico utile al 100% Pn (40/30 °C)	%	103,5	104,2	104,2
Rendimento termico utile al 30% del carico nom. (40/30 °C)	%	108,2	107,3	107,3
Portata di gas al bruciatore (metano) max/min	m³/h	109,7	109,6	109,6
CO ponderato/NOx ponderato	mg/kWh	2,75/0,23	3,60/0,23	3,60/0,23
Classe di NOx		6	6	6
Prevalenza disponibile aspir./scarico [Portata Min. - Max.]	Pa	2/164	2/281	2/281
Portata specifica in servizio continuo di acqua sanitaria (Δt 30 °C)	l/min	12,3	16,1	-
Capacità vaso d'espansione riscald. nominale (totale)	litri	10 [8,3]	10 [8,3]	10 [8,3]
Grado di protezione elettrica	IPX	5D	5D	5D
Peso caldaia piena d'acqua (vuota)	kg	48,5 [42,7]	51 [44,8]	40 [37,3]

Grafico portata e prevalenza
VICTRIX SUPERIOR 26

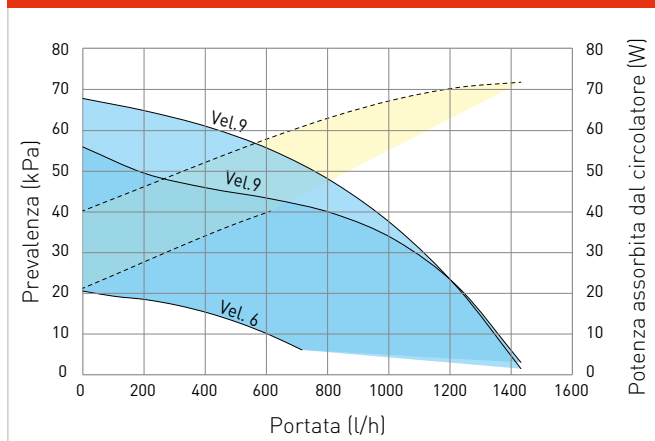
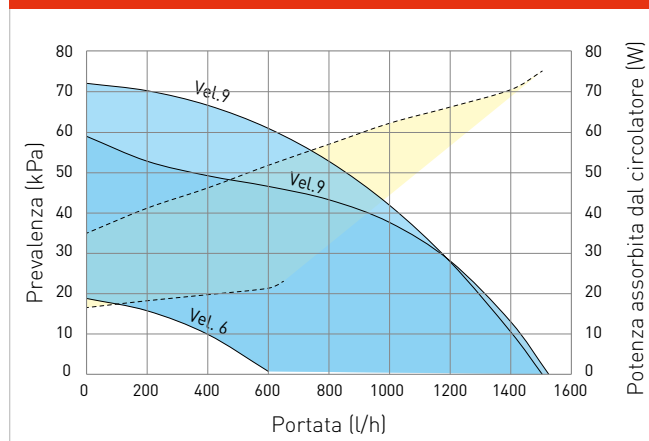


Grafico portata e prevalenza
VICTRIX SUPERIOR 35/35 PLUS



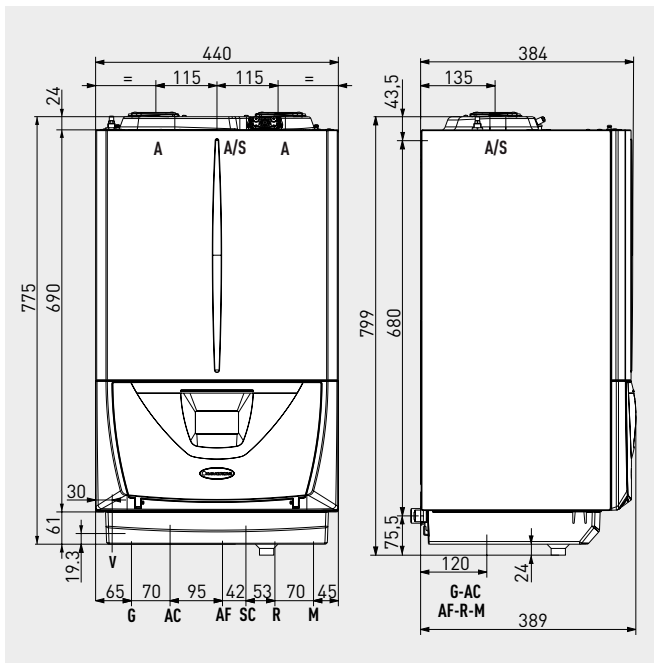
Legenda

- Prevalenza disponibile all'impianto con by-pass chiuso
- Prevalenza disponibile all'impianto con by-pass aperto

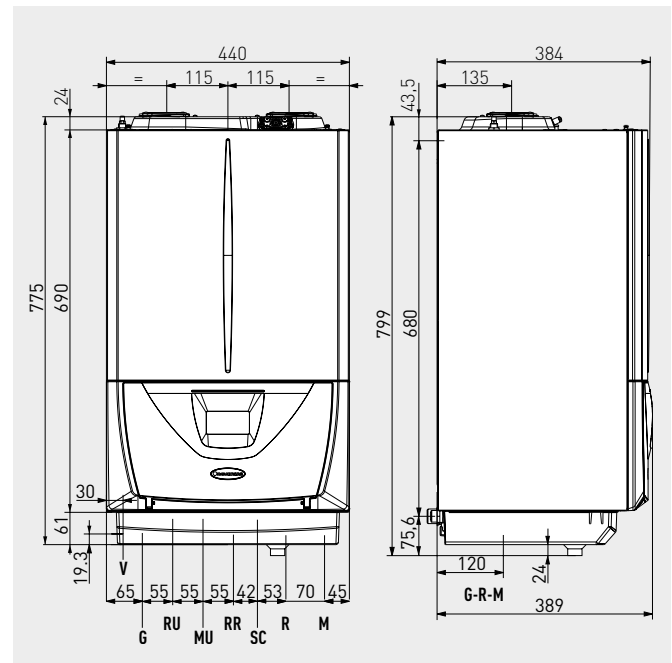
- Potenza assorbita dal circolatore con by-pass aperto (area tratteggiata)
- Potenza assorbita dal circolatore con by-pass chiuso (area tratteggiata)

Le caldaie VICTRIX SUPERIOR sono complete di by-pass regolabile.

VICTRIX SUPERIOR 26/35



VICTRIX SUPERIOR 35 PLUS



Attacchi VICTRIX SUPERIOR 26/35

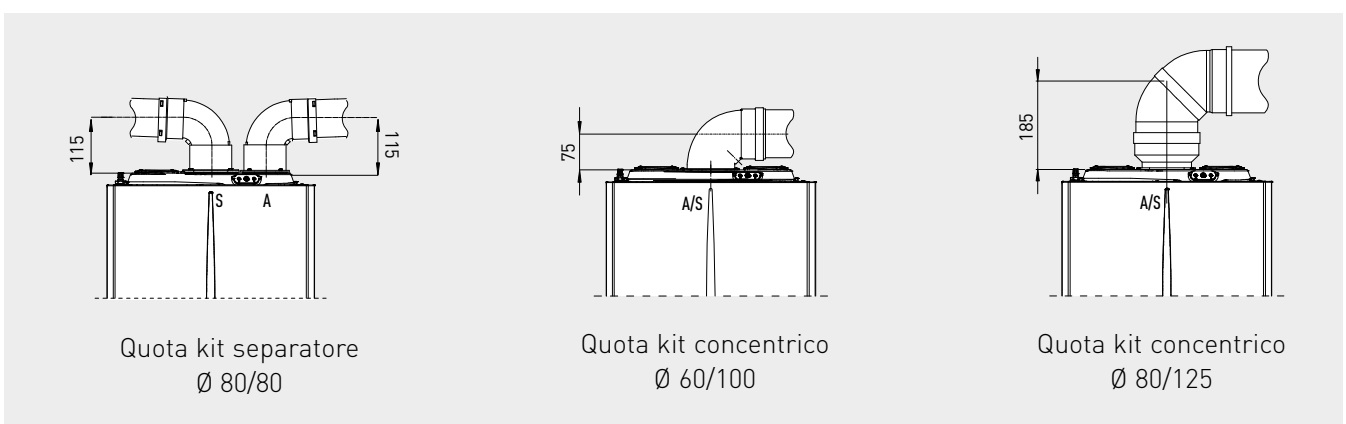
Gas	Acqua sanitaria		Impianto	
G	AC	AF	R	M
3/4"	1/2"	1/2"	3/4"	3/4"

Attacchi VICTRIX SUPERIOR 35 PLUS

Gas	Acqua sanitaria		Impianto	
G	MU - RU	AF	R	M
3/4"	3/4"	1/2"	3/4"	3/4"

Legenda

V Allacciamento elettrico	R Ritorno impianto
G Alimentazione gas	RR Riempimento impianto
AC Uscita acqua calda sanitaria	RU Ritorno Unità Bollitore
ACV Entrata acqua calda sanitaria kit valvola solare	MU Mandata Unità Bollitore
AF Entrata acqua fredda sanitaria	A/S Aspirazione/scarico
SC Scarico condensa (diametro interno minimo Ø 13 mm)	A Aspirazione aria
M Mandata impianto	S Scarico fumi



Quota kit separatore
Ø 80/80

Quota kit concentrico
Ø 60/100

Quota kit concentrico
Ø 80/125



Pulizia degli impianti. L'acqua degli impianti termici deve essere opportunamente trattata - norma UNI 8065 - per assicurare il corretto funzionamento della caldaia ed evitare intasamenti all'interno del generatore (rif. D.P.R. 59/09 e s.m.i.) - rif. libretto istruzioni dell'apparecchio.




L'abbinamento di un dispositivo di termoregolazione a VICTRIX SUPERIOR è sicuramente un ottimo investimento perché comporta un aumento sensibile dell'efficienza energetica stagionale dell'impianto di riscaldamento. Nei successivi kit optional di termoregolazione viene pertanto riportata una classe che determina il valore di incremento percentuale relativo.

SMARTECH PLUS (Cronotermostato SMART)


Tipologia		Codice
<p>Cronotermostato SMART hi-tech senza fili a tecnologia Bluetooth</p> <p>Equipaggiato di:</p> <ul style="list-style-type: none"> • Gateway • Base fissaggio a parete (con bolla livellante integrata) • Supporto da tavolo • Alimentazione 2 batterie (di serie) • Temperatura ambiente di funzionamento 0 - + 40 °C • Classe di protezione IP 20 <p>IDEALE PER LA SOSTITUZIONE Classe del dispositivo V* o VI Valore di efficienza energetica stagionale 3%* o 4%</p> <p>TERMOREGOLAZIONE EVOLUTA</p>	 <p>Dimensioni (Ø x P) mm 70 x 35</p> <p>Dimensioni (Ø x P) mm 70 x 18</p>	3.030909
<p>Kit espansione per SMARTECH PLUS Per gestire la temperatura in più zone della casa (esempio zona giorno e zona notte). Il kit comprende: termostato SMART aggiuntivo e relè wi-fi (in questo caso è necessaria la presenza di una rete wi-fi in abitazione).</p>		3.030911
<p>Kit base installazione scatola elettrica SMARTECH PLUS Consente la copertura del foro a parete per scatole elettriche tipo 503.</p>		3.031013

CAR^{V2} (Comando Amico Remoto modulante)

<p>Cronotermostato modulante con remotazione dei comandi di caldaia; integra speciali funzioni tra cui l'impostazione della temperatura antigelo e la funzione antilegionella (solo per caldaie con boiler).</p> <p>Classe del dispositivo V* o VI Valore di efficienza energetica stagionale 3%* o 4%</p> <p>TERMOREGOLAZIONE EVOLUTA</p>	 <p>Dimensioni (H x L x P) mm 103 x 142 x 31</p>	3.021395
---	--	----------

Disponibile anche in versione WIRELESS - senza fili - cod. 3.021623

Sonda ambiente wireless

<p>Ideale per la lettura della temperatura in ambiente. NOVITÀ Per realizzare 3 zone ordinare 2 sonde ambiente (la terza sonda è presente nel cod. 3.030908 da ordinare sempre unitamente al presente codice).</p> <p>Classe del dispositivo V* o VI Valore di efficienza energetica stagionale 3%* o 4%</p> <p>Classe del dispositivo VIII utilizzando 3 sonde ambiente wireless con funzione modulante attiva. Valore di efficienza energetica stagionale 5%</p> <p>TERMOREGOLAZIONE EVOLUTA</p>		3.030906
--	---	----------

Concentratore sonda ambiente wireless

<p>Da posizionare esternamente alla caldaia o sul carter inferiore, estetica analoga alla Sonda ambiente wireless. NOVITÀ</p> <p>N.B: in questo kit è già compresa anche n. 1 sonda ambiente wireless.</p>		3.030908
---	--	----------


* Classe di appartenenza con settaggi di fabbrica. Alcuni dispositivi di termoregolazione possono assumere classi diverse a seconda dei settaggi e delle impostazioni che si possono modificare, ad esempio modulante o ON/OFF. L'utilizzo di questi dispositivi determina un contributo, in valore percentuale, all'efficienza energetica stagionale del riscaldamento d'ambiente.

CRONO 7


Tipologia		Codice
<p>Cronotermostato ON-OFF digitale settimanale.</p> <p>Classe del dispositivo IV* o VII Valore di efficienza energetica stagionale 2%* o 3,5%</p>	 <p>Dimensioni (H x L x P) mm 103 x 142 x 31</p>	3.021622

Disponibile anche in versione WIRELESS - senza fili - cod. 3.021624


CRD PLUS

<p>Cronotermostato modulante con remotazione dei comandi di caldaia; integra speciali funzioni tra cui l'impostazione della temperatura antigelo. NOVITÀ</p> <p>Classe del dispositivo V* o VI Valore di efficienza energetica stagionale 3%* o 4%</p> <p>TERMOREGOLAZIONE EVOLUTA</p>	 <p>Dimensioni (H x L x P) mm 85 x 118 x 30</p>	3.032645
--	---	----------

Sonda esterna

<p>Per funzionamento a temperatura scorrevole. IDEALE PER LA SOSTITUZIONE</p> <p>Classe del dispositivo II Valore di efficienza energetica stagionale 2%</p>		3.014083
---	--	----------

Kit scheda di interfaccia DOMINUS

<p>Kit per telecomandare la caldaia dalla nuova app DOMINUS.</p> <p>Il kit trasmettitore Wi-Fi è da interporre ad un modem/router wireless (non fornito da Immergas) e va installato esternamente alla caldaia.</p>	 <p>Dimensioni (H x L x P) mm 100 x 75 x 45</p>	3.026273
---	---	----------

Kit centralina a zone V2

<p>Centralina per circolatori/valvole di zona esterni per la gestione di 3 zone di cui 2 miscelate e 1 diretta. NOVITÀ</p>		3.030912
---	--	----------

Kit interfaccia relè configurabile

<p>Da installarsi all'interno della caldaia, permette l'interfaccia con dispositivi esterni quali valvole di zona in presenza di CAR^{V2}, segnale d'allarme a distanza, circolatore esterno, etc.</p>		3.015350
--	--	----------



OPTIONAL

All'interno della ricca gamma di optional è possibile trovare ogni specifico accessorio di completamento per l'installazione di VICTRIX SUPERIOR. L'utilizzo di kit originali valorizza la qualità e l'affidabilità dei prodotti. Gli accessori Immergas godono di una garanzia convenzionale di due anni grazie al servizio degli stessi Centri di Assistenza Tecnica Autorizzati che operano per gli apparecchi.

Kit sonda temperatura di mandata

Tipologia	Codice
Da posizionare a valle del collettore impianto di riscaldamento.	3.030913

Kit dosatore polifosfati

Kit per il trattamento della durezza dell'acqua garantisce il rispetto degli obblighi previsti dal D.l. 26 giugno 2015.	3.017323
---	----------

Kit antigelo -15 °C

Comprensivo di resistenza elettrica per la protezione dal gelo del circuito sanitario (in presenza di alimentazione elettrica).	3.017324
---	----------


Kit termostato sicurezza a bracciale

Per caldaie impostate in bassa temperatura diretta (compatibile solo se presente il kit gruppo allacciamento tubi in rame).	3.019229
---	----------


Kit vaso d'espansione impianto supplementare 2 litri

Kit per impianto di riscaldamento ambiente NOVITÀ	3.032168
---	----------

Kit pompa scarico condensa caldaie murali

Kit pompa scarico condensa compatto per caldaie murali IDEALE PER LA SOSTITUZIONE Da utilizzare in caso di contro pendenza tra sifone e scarico. Il kit non può essere installato all'esterno dell'edificio Dimensioni: 230x62x55 mm		3.026374
---	--	----------

Kit carter inferiore

Kit carter inferiore IDEALE PER LA SOSTITUZIONE Cornice estetica (alta 250 mm e profonda 407 mm) che copre la zona allacciamenti e i principali accessori abbinabili alle caldaie: kit allacciamento universale, filtro cicloidale magnetico, dosatore di polifosfati, kit rubinetti impianto con filtro, kit rubinetti impianto, pompa di scarico condensa murali. NOVITÀ		3.032167
--	--	----------

Kit copertura superiore

Per aspirazione aria diretta: consente il funzionamento in luoghi parzialmente protetti. NOVITÀ	3.032166
--	----------

VICTRIX SUPERIOR è predisposta per l'abbinamento ai DIM (Disgiuntori Idrici Multipianto), disponibile in versioni da incasso o pensili, per la gestione di impianti a zone omogenee o miste.



600 CENTRI ASSISTENZA IN TUTTA ITALIA

Sempre affidabili, aggiornati, disponibili, efficienti.

È la rete più capillare d'Italia ed è composta da tecnici e professionisti formati, informati, selezionati per disponibilità, impegno e capacità organizzative. Il successo di Immergas si basa in buona parte sull'attenzione alle esigenze dei clienti e sul rapporto di fiducia che si instaura tra consumatori e rappresentanti del marchio sul territorio.

Per dare forza alla collaborazione tra Immergas e i professionisti, per offrire certezze e più vantaggi ai clienti, **tutti i CAT firmano il Decalogo dei servizi**: qui sono scritte le norme che definiscono i termini di intervento, le operazioni da svolgere gratuitamente e gli elementi che caratterizzano la qualità del servizio Immergas.

Il Centro Assistenza Tecnica Autorizzato Immergas è il **punto di riferimento per: verifica iniziale e prova fumi**, convalida e avvio gratuito della garanzia convenzionale Immergas, **interventi di urgenza** in massimo 36 ore dalla chiamata, **disponibilità 7 giorni su 7** (alla domenica solo la mattina) in inverno, utilizzo esclusivo di **ricambi originali** Immergas, esecuzione di **riparazioni e manutenzioni a regola d'arte**, **compilazione dei documenti** da esibire in caso di controlli degli enti competenti.

Per ulteriori informazioni: **800 306 306** | assistenza@immergas.com





immergas.com

Per richiedere ulteriori approfondimenti specifici, i Professionisti del settore possono anche avvalersi dell'indirizzo e-mail:
consulenza@immergas.com

Immergas S.p.A.
42041 Brescello (RE) - Italy
Tel. 0522.689011
Fax 0522.680617



IMMERGAS
SISTEMA DI QUALITÀ
CERTIFICATO
UNI EN ISO 9001:2015

Progettazione, fabbricazione ed assistenza post-vendita di caldaie a gas, scaldabagni a gas e relativi accessori